

1. Sicherheitshinweise

Lesen Sie vor Verwendung des Luftreinigers die Bedienungsanleitung sorgfältig durch und bewahren Sie diese immer in unmittelbarer Nähe zum Gerät auf. Bei Nichteinhaltung der Hinweise übernimmt die MULTIBETON GmbH keine Haftung für Unfälle oder entstandene Schäden. Kinder im Alter von unter 5 Jahren müssen von dem Gerät ferngehalten werden. Mit einem Alter von 5 Jahren und jünger als 8 Jahren darf das Gerät unter Aufsicht ein- und ausgeschaltet werden. Kinder ab 5 Jahren und jünger als 8 Jahren dürfen den Stecker nicht in die Steckdose stecken, das Gerät nicht regulieren, reinigen oder warten.

- Ziehen Sie den Netzstecker, um das Gerät zu reinigen bzw. einen Filterwechsel durchzuführen. Beachten Sie diesen Schritt auch bei Reparaturarbeiten.
- Halten Sie Luftein- und auslässe immer frei. Die unmittelbare Umgebung sollte frei von losen Gegenständen und Verschmutzungen sein.
- Stecken Sie niemals Gegenstände oder Gliedmaßen (z.B. Finger) in den Luftreiniger.
- Es dürfen keinerlei Flüssigkeiten ins Innere des Gerätes dringen.
- Auf dem Luftreiniger dürfen keine Gegenstände und Getränke abgestellt werden.
- Auf das Gerät darf sich nicht gestellt werden; Verletzungsgefahr!
- Auf das Gerät darf sich nicht gesetzt werden. Der Luftreiniger ist kein Sportgerät und muss von Kindern und Tieren ferngehalten werden. Verwenden Sie daher das Gerät nur unter Aufsicht.
- Vermeiden Sie dringlichst den Kontakt des Gerätes mit brennbaren Flüssigkeiten/Gasen (Explosionsgefahr).
- Während des Betriebs darf das Gerät nicht abgedeckt oder transportiert werden.
- Bedienen Sie das Gerät nicht mit nassen oder feuchten Händen.
- Prüfen Sie das Gerät vor jeder Nutzung auf Schäden und Filterzustand (siehe Bedienelement/Filterwechselanzeige). Verwenden Sie kein defektes Gerät und keine verbrauchten Filter. Bei Schäden an Netzkabel oder Netzstecker darf das Gerät nicht genutzt werden. Kontaktieren Sie Ihren Händler, um einen schnellen Austausch der defekten Teile zu erzielen.
- Wechseln Sie defekte Teile niemals selbstständig, dies muss vom Hersteller, Außendienstmitarbeiter oder einer ähnlich qualifizierten Person durchgeführt werden.
- Prüfen Sie vor der Verwendung, ob Ihr Stromanschluss dem der technischen Daten entspricht und stellen Sie sicher, dass die von Ihnen verwendete Steckdose einwandfrei und abgesichert ist.
- Falls Sie das Gerät einmal nicht verwenden möchten, schalten Sie das Gerät aus und ziehen Sie das Netzkabel aus der Steckdose.
- Das Gerät darf nur innerhalb von geschlossenen Räumen betrieben werden.
- Stellen Sie das Gerät nicht vor oder in die Nähe von Heizgeräten oder -körpern auf.
- Für eine optimale Nutzung, achten Sie auf die Mindestabstände zu Wänden und Gegenständen im Kapitel Inbetriebnahme.

- Entfernen Sie keine Etiketten, Sicherheitshinweise oder Aufkleber vom Luftreiniger und halten Sie diese in lesbarem Zustand.
- Beachten Sie die fachgerechte Entsorgung der ausgetauschten Filter.
- Der Luftreiniger ist ein Gerät, welches für zusätzliche Säuberung der Luft gedacht ist. Es empfiehlt sich, auf normale Lüftungszyklen nicht zu verzichten.

Gewährleistung

Die Geräte werden vor der Auslieferung auf Funktion geprüft. Sollte trotzdem einmal ein Mangel an Ihrem Gerät auftreten, wenden Sie sich vertrauensvoll an Ihren Händler. Für eine Gewährleistung ist der ausgefüllte Kaufbeleg erforderlich, sie kann für 12 Monate ab Kaufdatum in Anspruch genommen werden. Ein verschmutzter Filter stellt keinen Reklamationsgrund dar. Bitte beachten Sie die Allgemeinen Geschäftsbedingungen (<https://www.multibeton.de>). Technische Änderungen des Luftreinigers Airbreze in Design und Technik bleiben frei.

Haftungsausschluss (Bürgerliches Gesetzbuch BGB § 444)

Auf eine Vereinbarung, durch welche die Rechte des Käufers wegen eines Mangels ausgeschlossen oder beschränkt werden, kann sich der Verkäufer nicht berufen, soweit er den Mangel arglistig verschwiegen oder eine Garantie für die Beschaffenheit der Sache übernommen hat.

2. Verwendungsbeispiele

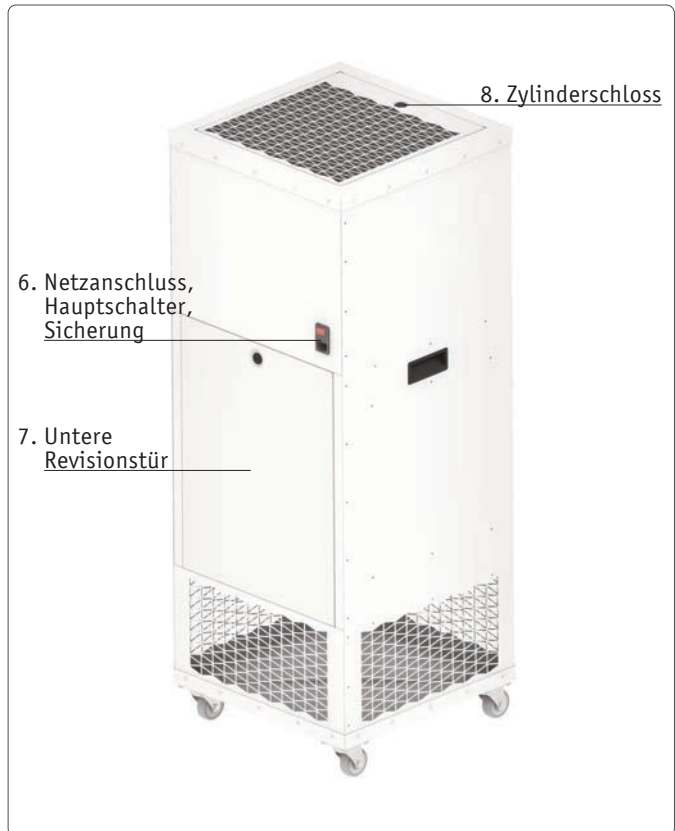
Der Airbreze ist ein Luftreiniger und dient ausschließlich zur Reinigung atmosphärischer Luft. Verwenden Sie ihn nicht als Raumentfeuchter. Das Gerät sollte nur in trockenen Räumen Anwendung finden. Beachten Sie immer die Einhaltung der Betriebsanweisungen und ordnungsgemäße Anwendung bezogen auf Sicherheitshinweise und technische Daten.

Der Luftreiniger eignet sich ideal für die Nutzung in:

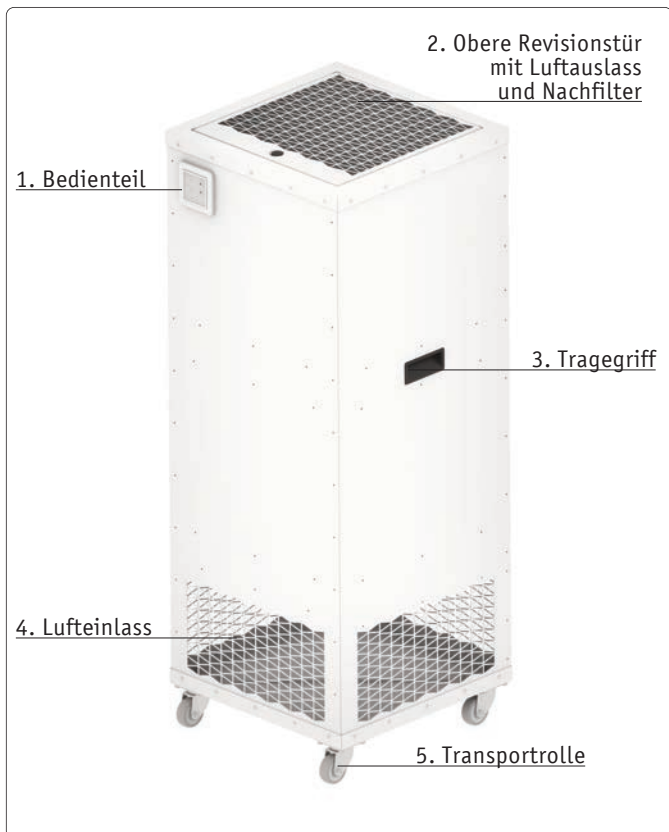
- Schulen und Seminarräumen
- Super- und Baumärkten
- Fachmärkten
- Einzelhandel
- Fitnessstudios
- Empfangs- und Wartebereichen
- Messeständen
- Gaststätten und Kantinen
- Produktionsräumen
- Seniorenheimen
- Konferenzräumen
- Büros & Wohnungen

3. Funktionsweise und Gerätebeschreibung

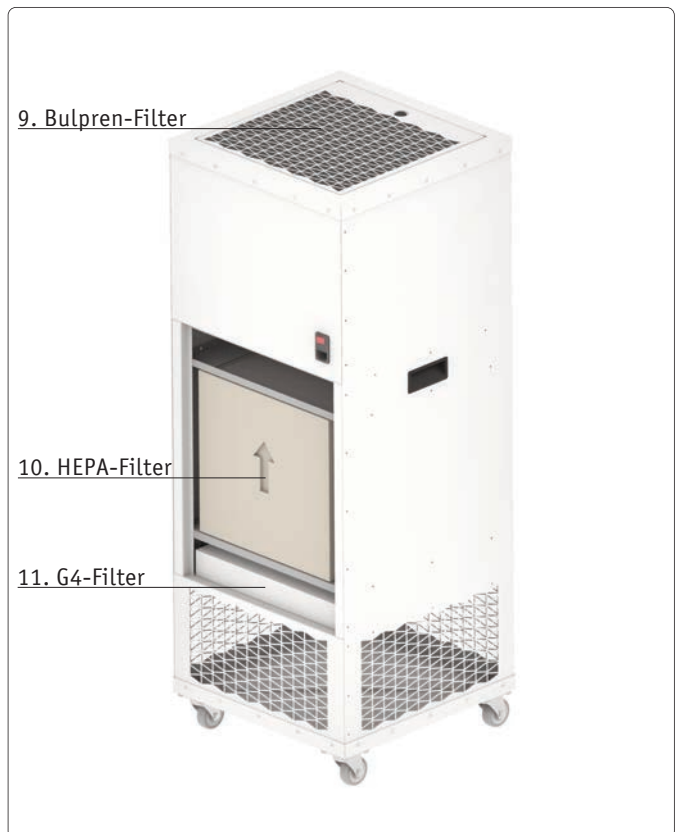
Je mehr Personen sich in einem Raum aufhalten, desto schneller steigt die Konzentration von schädlichen Aerosolen. Die Luft kann neben kleinsten Partikeln wie Stäuben auch Feuchtigkeit aufnehmen und so Viren, Bakterien und Keime transportieren. Je wärmer die Luft ist, desto mehr Feuchtigkeit kann sie aufnehmen. Um diese Schwebstoffe aus der Luft zu entfernen, wurde der Airbreze entwickelt. In geschlossenen Räumen ist die Virenbelastung besonders im Bodenbereich hoch, da schwerere und feuchte Partikel schnell mit der Raumluft absinken. Der Airbreze saugt Luft bodennah an und gibt diese nach oben hin gereinigt aus. So wird eine stetige Reinigung realisiert und eine saubere Raum- und Atemluft in geschlossenen Räumen gewährleistet. Der Prozess wird durch die Thermik im Raum begünstigt. Umgesetzt wird die Reinigung mittels mehrerer Filter. Als Vorstufe dient ein Filter der Klasse G4. Dieser scheidet Partikel bis zu einer Größe von 10 µm ab. Als Hauptfilter ist ein HEPA H-14-Hochleistungsfilter eingesetzt. Dieser gewährleistet die Abscheidung von Partikeln mit einer Größe von 0,1 bis 0,3 µm zu 99,995 %. Selbst kleinste Schadstoffe werden so aus der Raumluft entfernt. Der Bulpren Nachfilter sorgt für die optimale Verteilung der Luft im Raum. Diese wird in Richtung Zimmerdecke befördert, um so eine optimale Zirkulation zu ermöglichen. Mit diesem kompakten All-in-One-Gerät kann die Luft in geschlossenen Räumen bis zu 6-mal in der Stunde gefiltert werden. Damit reduziert sich die Konzentration von Viren und Bakterien in geschlossenen Räumen, etwa in Büroräumen, am Arbeitsplatz, in Schulen oder Gaststätten signifikant.



Rückseite



Vorderseite



Rückseite bei geöffneter Revisonstür

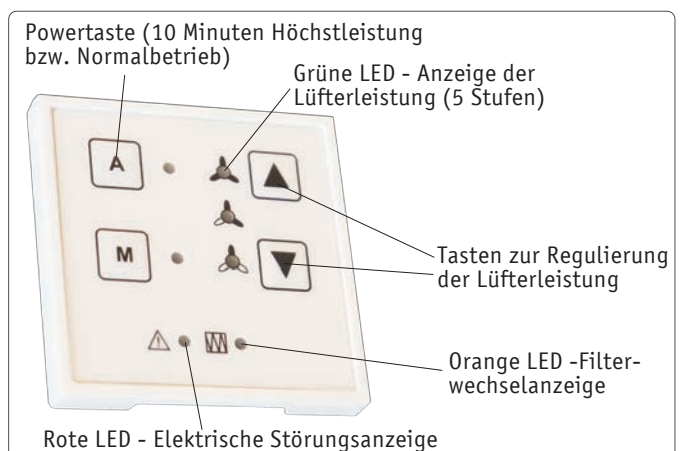
4. Inbetriebnahme

- Entfernen Sie die Verpackung.
- Platzieren Sie den Luftreiniger auf einer stabilen und ebenen Fläche.
- Stellen Sie das Gerät standsicher auf und fixieren Sie die Rollen.
- Prüfen Sie den Luftreiniger vor Inbetriebnahme auf sichtbare Schäden.
- Nehmen Sie das Gerät niemals in Betrieb, wenn Beschädigungen aufgetreten sind.
- Verständigen Sie im Schadensfall Ihren Händler.
- Stellen Sie das Gerät mit einem Mindestabstand von 1 m zu Wänden und Gegenständen auf und halten Sie die Luftein- und auslässe frei.
- Vergewissern Sie sich, dass herumliegende Kabel für Sie und Ihre Mitmenschen nicht zur Gefahr werden.
- Falls Sie Ihren HEPA-Filter separat bestellt haben, informieren Sie sich im Kapitel „Filterwechsel“ darüber, wie der Filter ordnungsgemäß in den Airbreze eingesetzt wird.
- Bei Bestellung des Airbreze inklusive HEPA-Filter, ist dieser vom Werk aus vorinstalliert. Die Hygieneschutzhülle muss vor Inbetriebnahme entfernt werden.
- Verwenden Sie das Luftreinigungsgerät niemals ohne Filter, da dies zu Verschmutzung und Beschädigungen der innenliegenden Technik führen kann.
- Vergewissern Sie sich vor dem Einschalten, dass alle Filter installiert sind.
- Schließen Sie den Luftreiniger mittels mitgeliefertem Anschlusskabel an eine Schutzkontaktsteckdose am Stromnetz an.
- Vermeiden Sie den Betrieb des Gerätes an Mehrfachsteckdosenverteilungen.
- Betätigen Sie nach dem ordnungsgemäßen Einstecken des Netzsteckers in eine abgesicherte Steckdose den Einschalter, um das Gerät in Betrieb zu nehmen.
- Wählen Sie Ihre gewünschte Lüftungsstufe (eine exakte Beschreibung finden Sie im Punkt „Bedienelemente“).
- Bitte beachten Sie, dass der Lüfter eine kurze Vorlaufzeit von 2 - 5 Sekunden hat, bevor er die Luftleistung der entsprechenden Stufe ausführt. Wir empfehlen dabei das Gerät für einen optimalen Gebrauch mittig im Raum aufzustellen. Falls dies nicht möglich ist, kann der Luftreiniger auch an anderer Stelle im Raum platziert werden. Hierbei sollte jedoch der Mindestabstand zu den einzelnen Seiten einen Meter betragen.

5. Bedienelemente

Der Luftreiniger Airbreze wird über eine elektronische Regelung per Tastendruck (Pfeiltasten) gesteuert. Eine LED-Anzeige (grün) zeigt an, in welcher der fünf Leistungsstufen das Gerät gerade läuft. Mit einem einmaligen Betätigen der Power-taste [A] läuft der Luftreiniger für 10 Minuten auf Höchstleistung und kehrt danach auf die zuvor eingestellte Leistungsstufe zurück. Beim wiederholten Betätigen innerhalb dieser 10 Minuten kehrt der Luftreiniger sofort auf die zuvor eingestellte Leistungsstufe zurück. Wird die Powertaste betätigt, ohne dass der Lüfter bereits lief, läuft der Luftreiniger nur für 10 Minuten auf Höchstleistung und schaltet sich danach wieder ab.

Mit der Powertaste kann der Luftreiniger z.B. in einer Pause zwischen zwei Schulstunden oder vor Unterrichtsbeginn mit max. Leistung die Raumluft zügig reinigen. Die Filterwechselanzeige weist entsprechend der Nutzung darauf hin, wann ein Filterwechsel nötig wird. Ist die Anzeige nicht beleuchtet, so muss kein Filterwechsel vorgenommen werden. Wenn jedoch die Anzeige orange leuchtet, muss ein Filterwechsel vorgenommen werden. Die Beschreibung hierzu finden Sie in „Kapitel 6“ Filterwechsel. Die Störungsanzeige warnt Sie, wenn Störungen im Gerät auftreten. In diesem Fall leuchtet die LED-Anzeige rot auf. Informieren Sie sich in diesem Falle im „Kapitel 10“ Fehlerbehebung. Sollten Sie dort keine Lösung zu Ihrem Problem finden, kontaktieren Sie bitte Ihren Händler.



Leistungsstufe	LED-Anzeige	Luftleistung	Stromverbrauch
1		20 %	12 W
2		40 %	24 W
3		60 %	86 W
4		80 %	111 W
5		100 %	167 W

6. Wartung/Filterwechsel

Verwenden Sie ausschließlich Zubehör und Ersatzteile welche in der Bedienungsanleitung angegeben sind. Der Gebrauch anderer Zubehörteile bzw. Ersatzteile kann zu Einschränkungen des optimalen Betriebs bzw. zu Beschädigungen am Gerät führen.

Die MULTIBETON GmbH übernimmt keine Haftung für Schäden, die durch die Nutzung von Fremdfiltern oder Ersatzteilen entstehen. Für einen optimalen und hygienischen Betrieb beachten Sie bitte den notwendigen, regelmäßigen Filterwechsel über den Sie durch die Filterwechselanzeige informiert werden. Ein bevorstehender Filterwechsel wird durch das Aufleuchten der orangen LED signalisiert. Die MULTIBETON GmbH empfiehlt, den HEPA-Filter nach 6 Monaten Gebrauch auszutauschen.

Wechsel des HEPA-Filters und des G4-Filters

1. Gerät ausschalten und von Netzspannung trennen!
2. Öffnen der Filterrevisionstür (7) mittels mitgeliefertem Schlüssel.
3. Schutzleiter entfernen und den gebrauchten Filter (10, 11) entnehmen. Dieser lässt sich aufgrund der Dichtung etwas schwergängig entnehmen. (Hinweis: Verwenden Sie bei Bedarf Schutzkleidung und Handschuhe, welche beim dazu gekauften Ersatzfilter beiliegen. Die luftdichte Abdeckung des HEPA Filters zur Halterung kann unter Umständen schwergängig sein.)
4. Einsetzen des neuen Filters und Schutzleiter an Tür anbringen. (Pfeilrichtung der Luftströmung beachten).
5. Verschließen der unteren Revisionstür (7) mittels Schlüssel.
6. Gerät an Netzspannung anschließen und anschalten.
7. Filterleuchte auf höchster Stufe kontrollieren.

Wechsel des Bulpren-Filters

1. Gerät ausschalten und von Netzspannung trennen!
2. Öffnen der oberen Revisionstür (2) mittels mitgeliefertem Schlüssel.
3. Filter samt der Halterung aus der Tür herausnehmen.
4. Filter kann mit kaltem, sauberen Wasser ausgewaschen werden (Gerät nicht mit nassem Filter betreiben, empfehlende Trocknungszeit: 12 Stunden; Sobald nicht abwaschbare Verschmutzungen am Filter auftreten, sollte dieser ausgetauscht werden.)
5. Filter nicht im Geschirrspüler waschen.
6. Filter in die Halterung und Tür einsetzen.
7. Schutzleiter an Tür anbringen.
8. Verschließen der oberen Revisionstür (2) mittels Schlüssel.
9. Gerät an Netzspannung anschließen und anschalten.

7. Transport

Das Gerät wurde für den leichten Transport mit Transportgriffen (3) versehen und lässt sich über die 4 vorinstallierten Rollen (5) bewegen.

Hinweis: Fußschutz tragen!

- Nehmen Sie den Luftreiniger Airbreze vom Netz, um ihn zu transportieren.
- Heben Sie das Gerät nur an den dafür vorhergesehenen Stellen.
- Setzen Sie es vorsichtig wieder ab. Vermeiden Sie Schläge.

- Um das Gerät zu schieben/rollen, lösen Sie bitte die Arretierung der Rollen, es besteht sonst die Gefahr, dass das Gerät kippt.
- Rollen Sie das Gerät nur auf ebenen und festen Untergrund.
- Transportieren Sie den Luftreiniger nur langsam und lassen Sie niemals die Hände während des Rollvorgangs vom Gerät.



8. Wartung/Reinigung

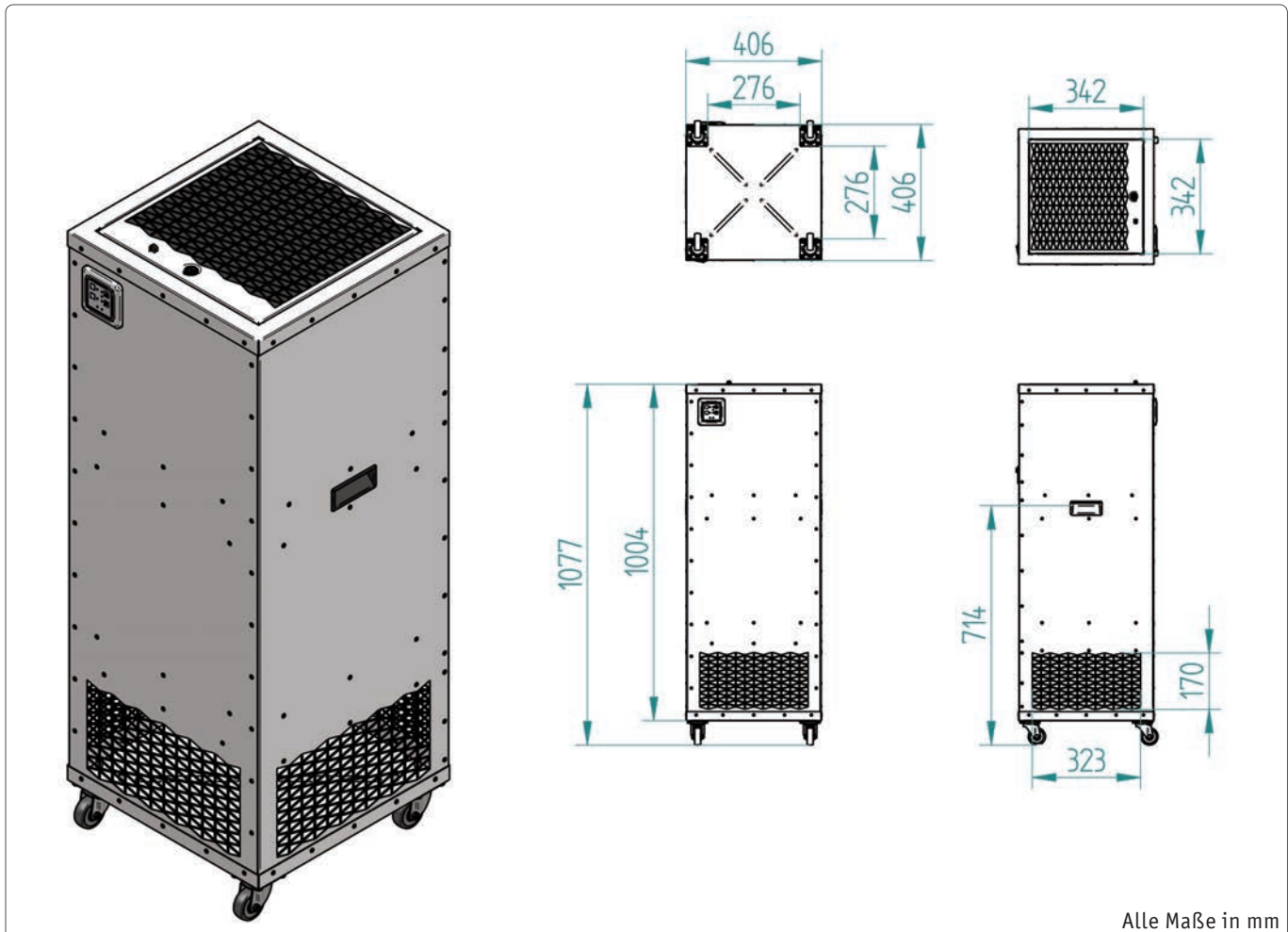
Der Airbreze ist auf einen langfristigen Betrieb und geringen Wartungsaufwand konzipiert. Ziehen Sie den Netzstecker, wenn Sie das Gerät reinigen wollen! Verwenden Sie bei der Reinigung des Gerätes nur ein feuchtes Tuch. Setzen Sie das Gerät niemals direkter Nässe aus. Es dürfen keine Flüssigkeiten in das Innere des Gerätes gelangen. Der Luftreiniger Airbreze darf außen mit einem weichen, sauberen Tuch sowie einem nicht aggressiven Reinigungsmittel gereinigt werden. Es dürfen keine brennbaren Flüssigkeiten oder Gase in das Gerät hineingelangen.

9. Entsorgung

Das Gerät kann bei jedem Fachhändler kostenlos zur Entsorgung abgegeben werden. Auch können Sie sich bei Ihrer Kommunal- und Stadtverwaltung hinsichtlich einer kostenfreien Rückgabe in einer Sammelstelle erkundigen. Bitte entsorgen Sie dieses Gerät nicht in Ihrem Hausmüll. So können durch die getrennte Sammlung von Elektro- und Elektronik-Altgeräten, Ressourcen gespart bzw. wiederverwendet werden. Die fachgerechte Entsorgung ermöglicht, negative Folgen für Umwelt und Mitmenschen zu verhindern.

10. Fehlerbehebung

Problem	Mögliche Ursache	Lösungsvorschlag
· Unzureichende Lüfterleistung	<ul style="list-style-type: none"> · Lufteinlässe oder Luftauslass (teilweise) verdeckt · Empfohlene Raumgröße überschritten · Filter fehlerhaft eingesetzt 	<ul style="list-style-type: none"> · Seitliche Lufteinlässe überprüfen · ca. 1 m Abstand bei mindestens zwei Einlassseiten gewährleisten · Luftauslass (oben) komplett freihalten · Luftreiniger entsprechend technischen Daten (bzgl. Raumgröße) verwenden · Vor-, Haupt- und Nachfilter auf korrekten Sitz überprüfen - gegebenenfalls korrigieren
· Starke Geräusentwicklung	<ul style="list-style-type: none"> · Fremdkörper im Gerät oder Lüfter defekt 	<ul style="list-style-type: none"> · Händler kontaktieren
· Gerät ohne Funktion	<ul style="list-style-type: none"> · Fehlerhafter Anschluss an die Stromversorgung · Deckel oder Seitentür nicht komplett geschlossen · Elektronik beschädigt · Fremdkörper im Gerät 	<ul style="list-style-type: none"> · Druck- und zugfreie, feste Steckverbindung des Stromkabels am Gerät bzw. Steckdose gewährleisten · Deckel oder Seitenklappe fest verschließen · Händler kontaktieren · Fremdkörper entfernen oder Händler kontaktieren
· Orange LED-Filterwechselanzeige leuchtet	<ul style="list-style-type: none"> · HEPA-Filter ist verschmutzt · Lufteinlass verstopft · Schutzfolie noch am HEPA-Filter angebracht 	<ul style="list-style-type: none"> · Filter kontrollieren und gegebenenfalls austauschen · Lufteinlässe auf Verschmutzung/Fremdkörper kontrollieren · Schutzfolie entfernen
· Rote LED-Elektrische Störungsanzeige leuchtet	<ul style="list-style-type: none"> · Problem mit der Elektronik 	<ul style="list-style-type: none"> · Händler kontaktieren
· Keine LED-Beleuchtung	<ul style="list-style-type: none"> · Netzstecker nicht korrekt eingesteckt · Gerät ist defekt · keine Leistungsstufe ausgewählt 	<ul style="list-style-type: none"> · Netzstecker überprüfen · Händler kontaktieren · Eine der 5 Leistungsstufen auswählen



Alle Maße in mm

Technische Daten

Vorfilter:	G4
HEPA-Hauptfilter:	H-14
Nachfilter:	Bulpren
Masse:	25 kg
Umwälzung:	240 - 1.200 m ³ /h
Maße:	1.110 x 400 x 400 mm
Elektrischer Anschluss:	230 V @ 50 Hz
Anschlussleistung:	max. 200 W
Schalldruckpegel:	**28 - 68 dB(A)

Effektive Virenreduktion

Umwälzung 6-fach/h: *50 - 80 m²

Effektive Luftreinigung

Umwälzung 2-fach/h: *120 - 180 m²

Zertifikate

Der Airbreze ist CE zertifiziert. Der HEPA-Hauptfilter ist nach EN1822-1:2019 zertifiziert.

* bei 2,5 m Raumhöhe

** in 1 m Abstand, je nach Lüfterstufe