



MULTIBETON®- FLÄCHENHEIZUNG

380 m²

MB-ESTRICHSYSTEM

65 – 70 mm

OBERBÖDEN

Teppich, Fliesen,
Marmor, Feuchtig-
keitsabdichtung

RAUMHÖHEN

≈ 2,5 – 6,0 m

FENSTERTÜREN

≈ 7,0 m²



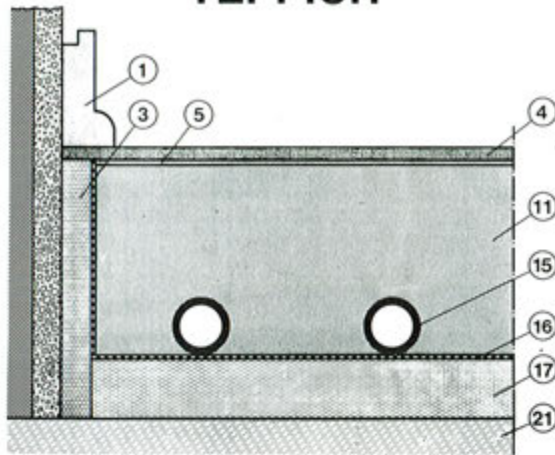
KONTAKTE

HEIZUNGSFIRMA
SOHN
AM KALK 10
5908 NEUKIRCHEN
TEL: 02735 – 5022

ARCHITEKT
W. KELL
HAUPTSTRASSE 19
6342 HAIGER
TEL: 02773 – 5514

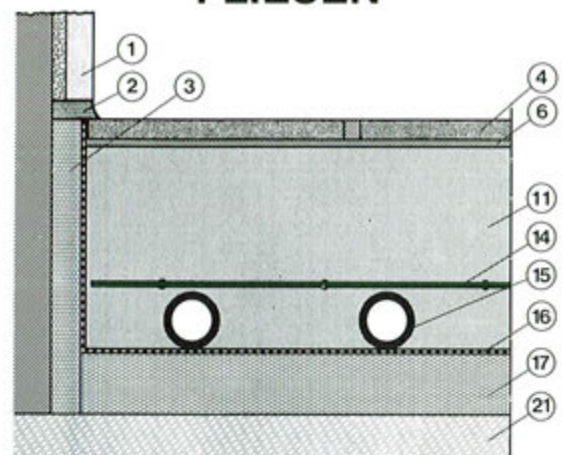
ESTRICHFIRMA
H. KONOPKA
WEIDCHEN 4
6342 HAIGER
TEL: 02773 – 4154

TEPPICH



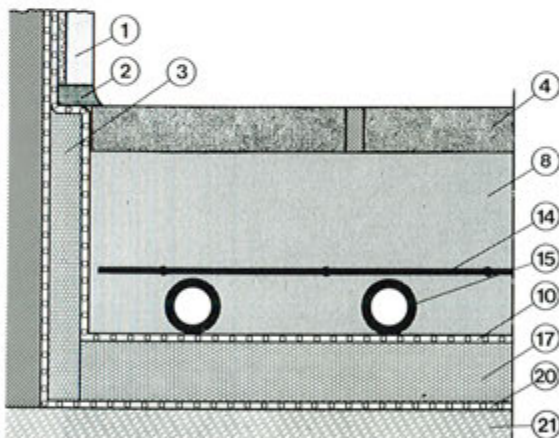
Position	Legende
1.	Fußleiste
3.	Randdämmstreifen
4.	Oberboden: Teppich
5.	Kleber
11.	MULTIBETON®-Heizestrich 70 mm
15.	MULTIBETON®-Heizrohr
16.	Bitumenpappe 250 g/m ² / PE-Folie 0,2 mm
17.	Wärmedämmung – Polystyrol 40 mm
21.	Unterkonstruktion

FLIESEN



Position	Legende
1.	Fußleiste
2.	Dauerelastische Fugen
3.	Randdämmstreifen
4.	Oberboden: Fliesen
6.	Kleber
11.	MULTIBETON®-Heizestrich 65 mm
14.	Bewehrung
15.	MULTIBETON®-Heizrohr
16.	Bitumenpappe 250 g/m ² / PE-Folie 0,2 mm
17.	Wärmedämmung – Polystyrol
21.	Unterkonstruktion

MARMOR



Position	Legende
1.	Fußleiste
2.	Dauerelastische Fugen
3.	Randdämmstreifen
4.	Oberboden: Marmor
8.	Mörtelbett
10.	Feuchtigkeitsabdichtung
14.	Bewehrung
15.	MULTIBETON®-Heizrohr
17.	Wärmedämmung – Polystyrol
20.	Feuchtigkeitsabdichtung
21.	Unterkonstruktion

Maximale Belastung bis 200 kp/m²

Estrichfugen handwerksgerecht

Durchschnittliche Wärmeleistung
≈ 70 Watt/m²

Vorlauftemperatur ≈ 45 C

Energieart
Öl

Witterungsabhängige
Außensteuerung

MULTIBETON GmbH
5060 BERGISCH GLADBACH 2, LOCHERMÜHLE 1

TEL. 02202-32051

