



**MULTIBETON®-FLÄCHENHEIZUNG**

3.000 m<sup>2</sup>

**KONTAKTE**

**MB-ESTRICHSYSTEM** ≈ 65 mm

**OBERBÖDEN**

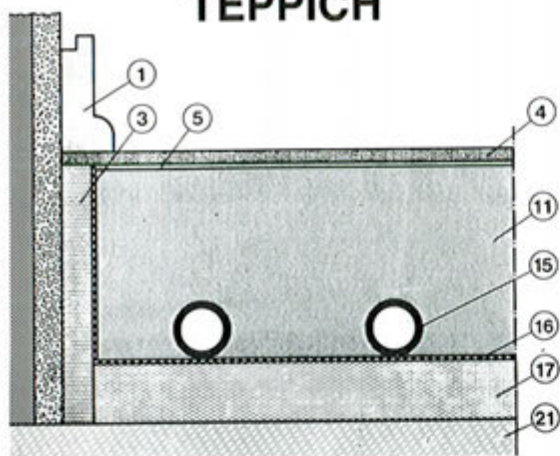
Teppich, Fliesen

Feuchtigkeitsabdichtung

HEIZUNGSFIRMA  
WÄRMETECHNIK  
SHUHMANNSTRASSE 1  
5308 RHEINBACH  
TEL. 02226 - 2071

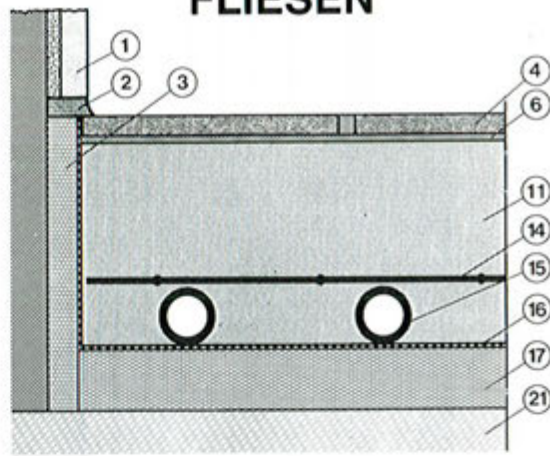
**RAUMHÖHEN** ≈ 2,8 m

## TEPPICH



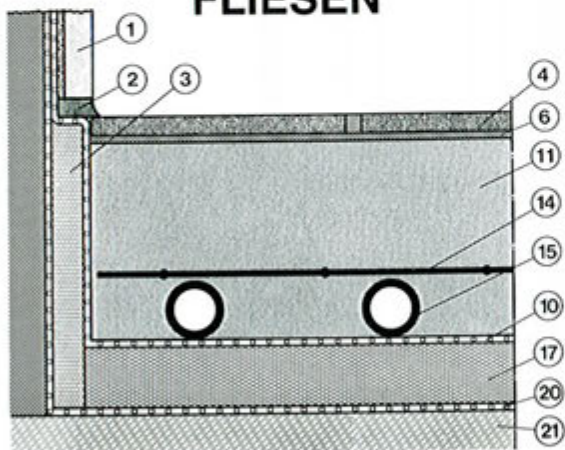
Position	Legende
1.	Fußleiste
3.	Randdämmstreifen
4.	Oberboden: Teppich
5.	Kleber
11.	MULTIBETON®-Heizestrich 65 mm
15.	MULTIBETON®-Heizrohr
16.	Bitumenpappe 250 g/m <sup>2</sup> / PE-Folie 0,2 mm
17.	Wärmedämmung
21.	Unterkonstruktion

## FLIESEN



Position	Legende
1.	Fußleiste
2.	Dauerelastische Fugen
3.	Randdämmstreifen
4.	Oberboden: Fliesen
6.	Kontaktschicht
11.	MULTIBETON®-Heizestrich 60 mm
14.	Bewehrung
15.	MULTIBETON®-Heizrohr
16.	Bitumenpappe 250 g/m <sup>2</sup> / PE-Folie 0,2 mm
17.	Wärmedämmung
21.	Unterkonstruktion

## FLIESEN



Position	Legende
1.	Fußleiste
2.	Dauerelastische Fugen
3.	Randdämmstreifen
4.	Oberboden: Fliesen
6.	Kontaktschicht
10.	Feuchtigkeitsabdichtung
11.	MULTIBETON®-Heizestrich 60 mm
14.	Bewehrung
15.	MULTIBETON®-Heizrohr
17.	Wärmedämmung
20.	Feuchtigkeitsabdichtung
21.	Unterkonstruktion

Maximale Belastung bis 200 kp/m<sup>2</sup>

Estrichfugen handwerksgerecht

Durchschnittliche Wärmeleistung  
≈ 85 Watt/m<sup>2</sup>

Vorlauftemperatur ≈ 55 C

Energieart  
Fernwärme

Witterungsabhängige  
Außensteuerung