



## MULTIBETON®-FLÄCHENHEIZUNG

1.200 m<sup>2</sup>

**MB-ESTRICHSYSTEM** ≈ 65 mm

### OBERBÖDEN

Teppich, Marmor

Feuchtigkeitsabdichtung

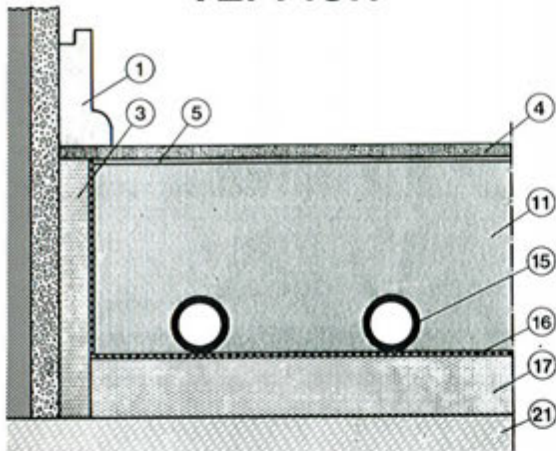
**RAUMHÖHEN** ≈ 2,5 – 4,0 m

## KONTAKTE

HEIZUNGSFIRMA  
HORST RUPP  
NIERFELD 33  
5372 SCHLEIDEN  
TEL. 0244 – 768

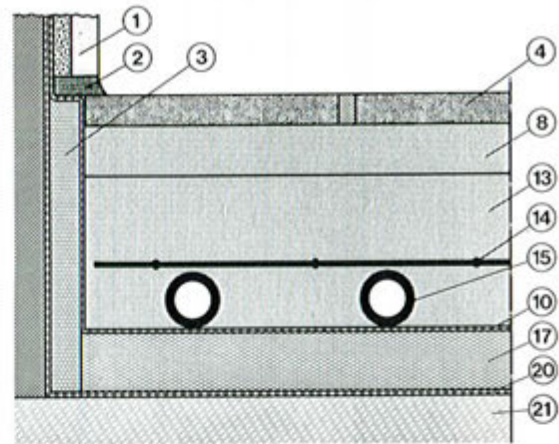
INGENIEUR  
KRAKE  
5042 ERFSTADT  
TEL. 02235 – 7577

## TEPPICH



Position	Legende
1.	Fußleiste
3.	Randdämmstreifen
4.	Oberboden: Teppich
5.	Kleber
11.	MULTIBETON®-Heizestrich 65 mm
15.	MULTIBETON®-Heizrohr
16.	Bitumenpappe 250 g/m <sup>2</sup> / PE-Folie 0,2 mm
17.	Wärmedämmung – Polymethan 40 mm
21.	Unterkonstruktion

## MARMOR



Position	Legende
1.	Fußleiste
2.	Dauerelastische Fugen
3.	Randdämmstreifen
4.	Oberboden: Marmor
8.	Mörtelbett
10.	Feuchtigkeitsabdichtung
13.	MULTIBETON®-Estrich
14.	Bewehrung
15.	MULTIBETON®-Heizrohr
17.	Wärmedämmung – Polymethan
20.	Feuchtigkeitsabdichtung
21.	Unterkonstruktion

Maximale Belastung bis 200 kp/m<sup>2</sup>

Estrichfugen handwerksgerecht

Durchschnittliche Wärmeleistung  
≈ 110 Watt/m<sup>2</sup>

Vorlauftemperatur ≈ 50 C

Energieart  
Gas

Witterungsabhängige  
Außensteuerung



**MULTIBETON GmbH**  
5060 BERGISCH GLADBACH 2, LOCHERMÜHLE 1

**TEL. 02202-32051**

