



MULTIBETON®- FLÄCHENHEIZUNG

1.500 m²

MB-ESTRICHSYSTEM

65 – 70 mm

OBERBÖDEN

Teppich, Fliesen,
Feuchtigkeits-
abdichtung

RAUMHÖHEN

≈ 2,5 – 9 m

KONTAKTE

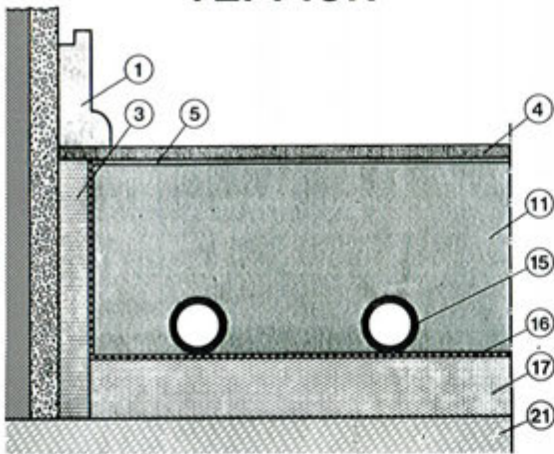
HEIZUNGSFIRMA
GROSSELFINGER
BLEICHERSTRASSE 39
7950 BIBERACH
TEL: 07351 – 7951

ARCHITEKT
MANN & PARTNER
KÖNIG-WILHELMSTR. 24
7958 LAUPHEIM
TEL: 07392 – 2908

ESTRICHFIRMA
LAUX
STEIGMÜHLSTRASSE 37
7950 BIBERACH
TEL: 07351 – 7064

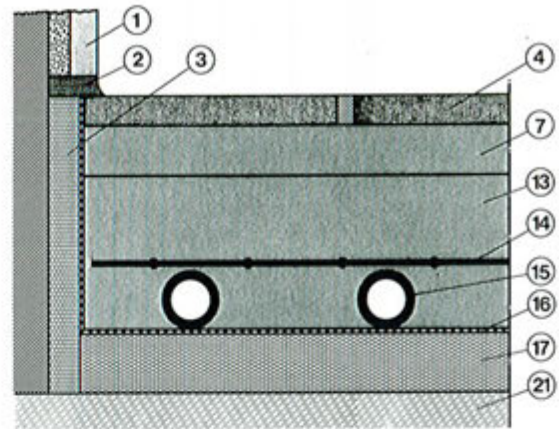


TEPPICH



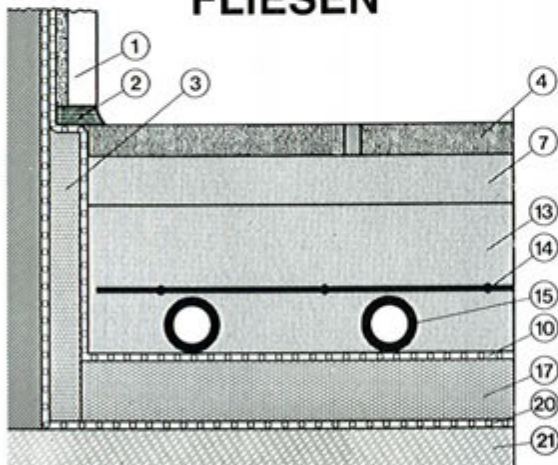
Position	Legende
1.	Fußleiste
3.	Randdämmstreifen
4.	Oberboden: Teppich
5.	Kleber
11.	MULTIBETON®-Heizestrich 70 mm
15.	MULTIBETON®-Heizrohr
16.	Bitumenpappe 250 g/m ² / PE-Folie 0,2 mm
17.	Wärmedämmung – Polystyrol 40 mm
21.	Unterkonstruktion

FLIESEN



Position	Legende
1.	Fußleiste
2.	Dauerelastische Fugen
3.	Randdämmstreifen
4.	Oberboden: Fliesen
7.	Mörtelbett
13.	MULTIBETON®-Estrich 60 mm
14.	Bewehrung
15.	MULTIBETON®-Heizrohr
16.	Bitumenpappe 250 g/m ² / PE-Folie 0,2 mm
17.	Wärmedämmung – Polystyrol
21.	Unterkonstruktion

FLIESEN



Position	Legende
1.	Fußleiste
2.	Dauerelastische Fugen
3.	Randdämmstreifen
4.	Oberboden: Fliesen
7.	Mörtelbett
10.	Feuchtigkeitsabdichtung
13.	MULTIBETON®-Estrich 60 mm
14.	Bewehrung
15.	MULTIBETON®-Heizrohr
17.	Wärmedämmung – Polystyrol
20.	Feuchtigkeitsabdichtung
21.	Unterkonstruktion

Maximale Belastung bis 200 kp/m²

Estrichfugen handwerksgerecht

Durchschnittliche Wärmeleistung
≈ 100 Watt/m²

Vorlauftemperatur ≈ 50 C

Energieart
Öl

Witterungsabhängige
Außensteuerung