



**MULTIBETON®
FLÄCHENHEIZUNG**

2.800 m²

MB-ESTRICHSYSTEM

75 mm

MB- 45 TN

OBERBÖDEN

PVC, Teppich,
Fliesen

RAUMHÖHEN

≈ 3,0 m

KONTAKTE

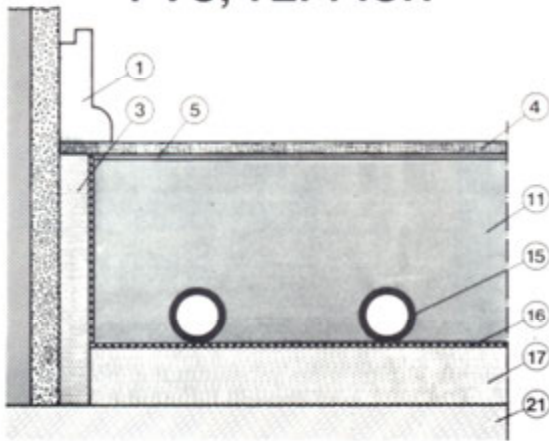
HEIZUNGSFIRMA
GROSSELFINGER
BLEICHERSTRASSE 39
7950 BIBERACH/RISS
TEL: 07351 – 7951

ARCHITEKT
PRIESNITZ
7950 MASELHEIM/
HEGGBACH
TEL: 07353 – 81159

ESTRICHFIRMA
LAUX
STEIGMÜHLSTRASSE 37
7950 BIBERACH
TEL: 07351 – 7064

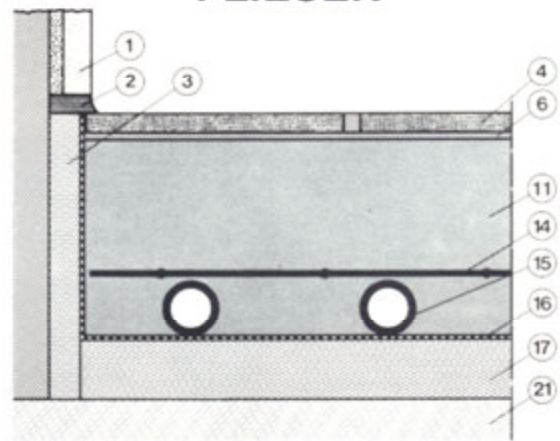


PVC, TEPPICH



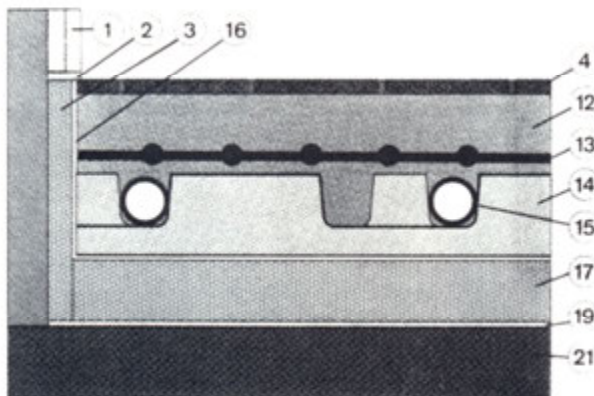
Position	Legende
1.	Fußleiste
3.	Randdämmstreifen
4.	Oberboden: PVC, Teppich
5.	Kleber
11.	MULTIBETON®-Heizestrich 75 mm
15.	MULTIBETON®-Heizrohr
16.	Bitumenpappe 250 g/m ² / PE-Folie 0,2 mm
17.	Wärmedämmung – Polystyrol, Isover 20/25 mm
21.	Unterkonstruktion

FLIESEN



Position	Legende
1.	Fußleiste
2.	Dauerelastische Fugen
3.	Randdämmstreifen
4.	Oberboden: Fliesen
6.	Kontaktschicht
11.	MULTIBETON®-Heizestrich
14.	Bewehrung
15.	MULTIBETON®-Heizrohr
16.	Bitumenpappe 250 g/m ² / PE-Folie 0,2 mm
17.	Wärmedämmung – Polystyrol
21.	Unterkonstruktion

TEPPICH



Position	Legende
1.	Fußleiste
2.	Dauerelastische Fugen
3.	Randdämmstreifen
4.	Oberboden: Teppich
12.	MB-Estrich-Mörtel
13.	Stahlmatte N 94
15.	MB-Trägerelement TE
16.	MULTIBETON®-Heizrohr
17.	PE-Folie 0,2 mm
19.	Wärmedämmschicht
21.	Ausgleichsschicht

Maximale Belastung bis 200 kp/m²

Estrichfugen handwerksgerecht
(Kellenschnitte ausgeharzt)

Durchschnittliche Wärmeleistung
≈ 90 Watt/m²

Vorlauftemperatur ≈ 55 C

Energieart
Flüssiggas

Witterungsabhängige
Außensteuerung

MULTIBETON GmbH

Gewerbegebiet Biberweg, 52110 Troisdorf-Spich

Tel. 02241-43065 · Fax 02241-408090

