



MULTIBETON®-FLÄCHENHEIZUNG

550 m²

MB-ESTRICHSYSTEM ≈ 70 mm

OBERBÖDEN

Fliesen

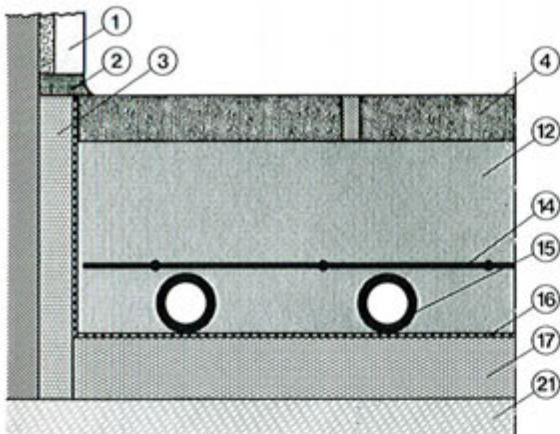
RAUMHÖHEN ≈ 3,0–4,0 m

FENSTERFLÄCHEN ≈ 2 x 13 m²

KONTAKTE

HEIZUNGSFIRMA
BINKERT + WERNER
CARL-MEZ-STR. 77
7800 FREIBURG
TEL. 0761 – 4921 68

FLIESEN



Position	Legende
1.	Fußleiste
2.	Dauerelastische Fugen
3.	Randdämmstreifen
4.	Oberboden: Fliesen
12.	MULTIBETON®-Vollmörtelbett
14.	Bewehrung
15.	MULTIBETON®-Heizrohr
16.	Bitumenpappe 250 g/m ² / PE-Folie 0,2 mm
17.	Wärmedämmung
21.	Unterkonstruktion



Maximale Belastung bis 250 kp/m²

Estrichfugen handwerksgerecht

Durchschnittliche Wärmeleistung
≈ 100 Watt/m²

Vorlauftemperatur ≈ 60 C

Energieart
Gas

Witterungsabhängige
Außensteuerung