



MULTIBETON® FLÄCHENHEIZUNG

250 m²

MB-ESTRICHSYSTEM

65 mm

OBERBÖDEN

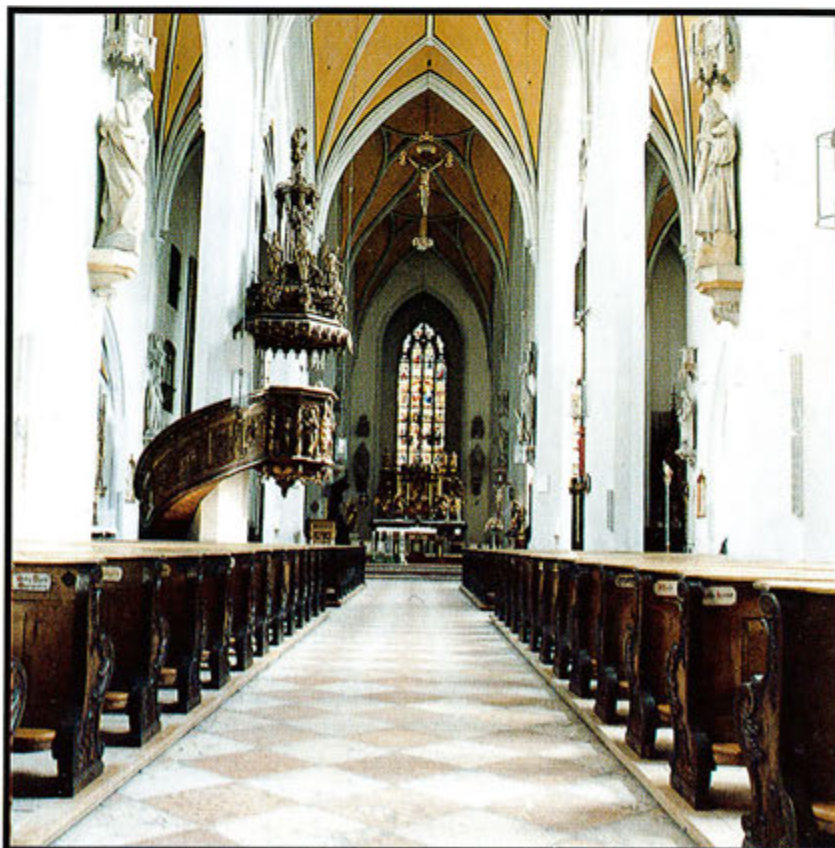
Pflastersteine,
Holz

RAUMHÖHEN

≈ 20 m

FENSTERFLÄCHEN

≈ 18 m²

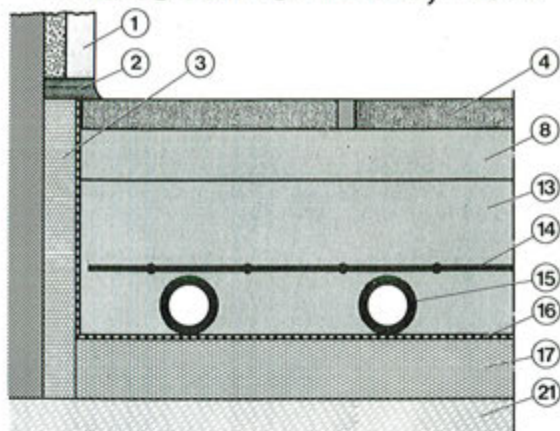


KONTAKTE

MULTIBETON
LOCHERMÜHLE 1
5060 BERG. GLADBACH 2
TEL: 02202 - 32051

ARCHITEKT
PHILIPP
AM INN
8090 WASSERBURG
TEL: 08071 - 8343

PFLASTERSTEINE, Holz



Position	Legende
1.	Fußleiste
2.	Dauerelastische Fugen
3.	Randdämmstreifen
4.	Oberboden: Pflastersteine 10 mm, Holz (teilweise)
8.	Mörtelbett
13.	MULTIBETON®-Estrich 65 mm
14.	Bewehrung
15.	MULTIBETON®-Heizrohr
16.	Bitumenpappe 250 g/m ² / PE-Folie 0,2 mm
17.	Wärmedämmung
21.	Unterkonstruktion



Maximale Belastung bis 500 kp/m²

Estrichfugen handwerksgerecht

Durchschnittliche Wärmeleistung
≈ 120 Watt/m²

Vorlauftemperatur ≈ 65 C

Energieart
Öl

Witterungsabhängige
Außensteuerung

MULTIBETON GmbH
5060 BERGISCH GLADBACH 2, LOCHERMÜHLE 1

TEL. 02202-32051

