



**MULTIBETON®  
FLÄCHENHEIZUNG**

1.600 m<sup>2</sup>

**MB-ESTRICHSYSTEM**

65 – 70 mm

**OBERBÖDEN**

PVC, Fliesen,  
Feuchtigkeits-  
abdichtung

**RAUMHÖHEN**

≈ 2,5 – 3,5 m

**FENSTERFLÄCHEN**

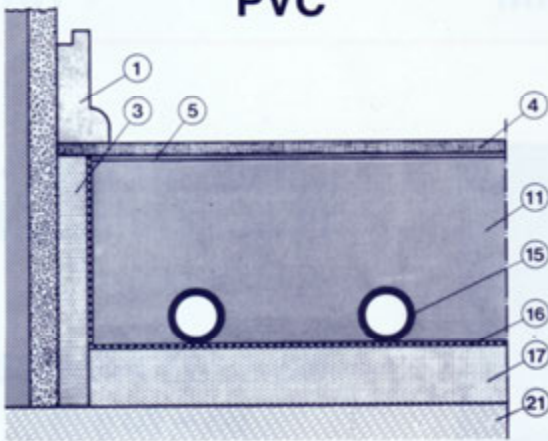
≈ 25 m<sup>2</sup>



**KONTAKTE**

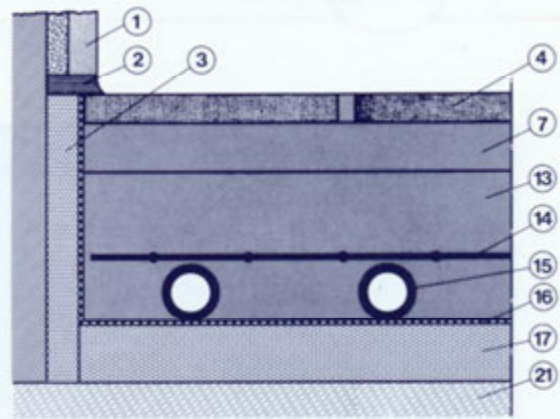
HEIZUNGSFIRMA  
RINSCHÉ  
WERLER STRASSE 67-69  
4700 HAMM  
TEL: 02381 – 29095

## PVC



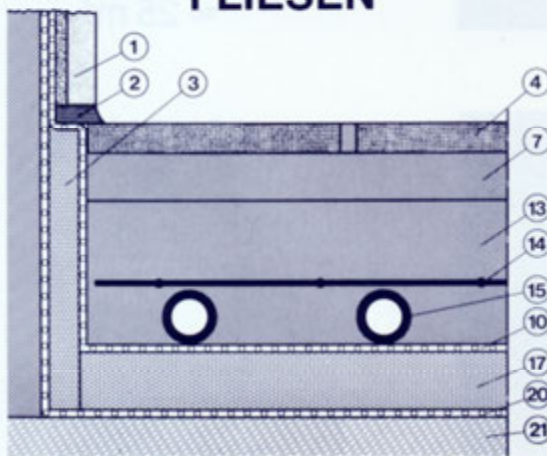
Position	Legende
1.	Fußleiste
3.	Randdämmstreifen
4.	Oberboden: PVC
5.	Kontaktschicht
11.	MULTIBETON®-Heizestrich 70 mm
15.	MULTIBETON®-Heizrohr
16.	Bitumenpappe 250 g/m <sup>2</sup> / PE-Folie 0,2 mm
17.	Wärmedämmung
21.	Unterkonstruktion

## FLIESEN



Position	Legende
1.	Fußleiste
2.	Dauerelastische Fugen
3.	Randdämmstreifen
4.	Oberboden: Fliesen
7.	Mörtelbett
13.	MULTIBETON®-Estrich 65 mm
14.	Bewehrung
15.	MULTIBETON®-Heizrohr
16.	Bitumenpappe 250 g/m <sup>2</sup> / PE-Folie 0,2 mm
17.	Wärmedämmung
21.	Unterkonstruktion

## FLIESEN



Position	Legende
1.	Fußleiste
2.	Dauerelastische Fugen
3.	Randdämmstreifen
4.	Oberboden: Fliesen
7.	Mörtelbett
10.	Feuchtigkeitsabdichtung
13.	MULTIBETON®-Estrich 65 mm
14.	Bewehrung
15.	MULTIBETON®-Heizrohr
17.	Wärmedämmung
20.	Feuchtigkeitsabdichtung
21.	Unterkonstruktion

Maximale Belastung bis 200 kp/m<sup>2</sup>

Estrichfugen handwerksgerecht

Vorlauftemperatur ≈ 60 C

Energieart  
Öl

Witterungsabhängige  
Außensteuerung

**MULTIBETON GmbH**  
5060 BERGISCH GLADBACH 2, LOCHERMÜHLE 1

**TEL. 02202-32051**

