

Datenblatt

Danfoss *Icon*™ Dial

Raumthermostate, Standardmodell mit Einstellrad, 230 V

Beschreibung



Danfoss *Icon*™ Dial
Standardmodell mit Einstellrad 088U1000



Danfoss *Icon*™ Dial
Standardmodell mit Einstellrad 088U1005

Danfoss *Icon*™ umfasst verschiedene Raumthermostate für Warmwasser-Fußbodenheizungen, jeweils zur Unter- oder Aufputzmontage.

Der Danfoss *Icon*™ Dial Standardmodell mit Einstellrad in 230-V-Ausführung lässt sich als Stand-alone-Regler oder zusammen mit dem Hauptregler 088H0016 einsetzen.

Der Thermostat kann per 230-V-Relaisausgang bis zu fünf thermische Stellantriebe ansteuern.

Der Anwender kann die gewünschte Raumtemperatur in einem Bereich von 5 bis 30 Grad einstellen.

Das Einstellrad lässt sich entfernen und ermöglicht die Begrenzung des Sollwertbereichs mithilfe von Begrenzungsstiften.

Merkmale

- EIN/AUS-Regelung
- Unterputzversion mit Rahmenprogrammen vieler Hersteller kompatibel
- Mechanische Begrenzung der Mindest- und Maximaltemperatur
- Modernes Design und einfache Bedienoberfläche
- Frostschutzfunktion
- Verwendbar mit NC- oder NO-Stellantrieben (230 V)
- Mit thermischer Rückführung
- Sehr hohe UV-Beständigkeit

Bestelldaten

Produkt	Version	Nennweite	Für Verteilerdose	Bestell-Nr.
Danfoss <i>Icon</i> ™ Dial	Unterputz	80 x 80 mm	Euro, Ø 68 mm	088U1000
Danfoss <i>Icon</i> ™ Dial	Unterputz	86 x 86 mm	quadratisch, 70 x 70 mm	088U1001
Danfoss <i>Icon</i> ™ Dial	Unterputz	88 x 88 mm	Modell Schweiz	088U1002
Danfoss <i>Icon</i> ™ Dial	Aufputz	86 x 86 mm	N.A.	088U1005

Zubehör

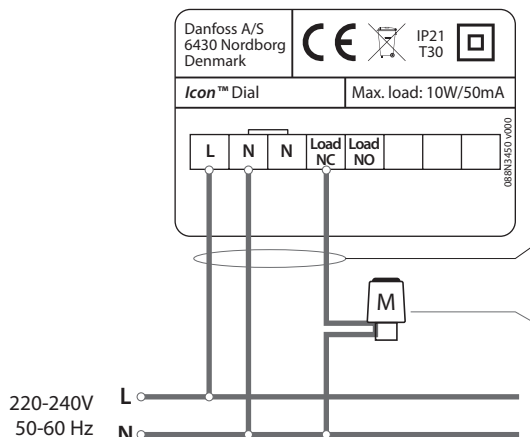
Produkt	Beschreibung	Bestell-Nr.
Danfoss FH-WC, 230 V	Hauptregler, 8 Kanäle, max. 16 Ausgänge	088H0016

Technische Daten

Typ	Standardmodell mit Einstellrad
Temperaturbereich	5 bis 30° C (Frostschutzeinstellung = 5° C)
Umgebungstemperatur, Lagerung	-20 bis 60° C
Umgebungstemperatur, Betrieb	0 bis + 40° C
Regler, Typ	Ein/Aus mit thermischem Beschleuniger
Max. Dauerlast (Ausgang)	< 50 mA/10 W (= 5 Danfoss TWA-Stellantriebe)
Max. Einschaltstrom (Stellantrieb)	3 A ≤ 100 ms
Leistungsaufnahme	0,4 W
Spannungsversorgung (ohne Stellantriebe)	220 bis 240 V, 50/60 Hz
Raumfühler	47 kΩ, NTC
Gehäusematerial	Weiße Teile: PC ASA Graue Teile: PC, 10 % Glas
IP und Schutzart	IP: 21 Schutzklasse: II
ErP-Klasse	 (1 %)
Zulassung	CE, RohS, WEEE
Farbe	Weiß RAL9010/Dunkelgrau RAL7024
Maße, Unterputzversionen	80 x 80 x 11 mm (088U1000) 86 x 86 x 11 mm (088U1001) 88 x 88 x 13 mm (088U1002)
Maße, Aufputzversionen	86 x 86 x 25 mm (088U1005)

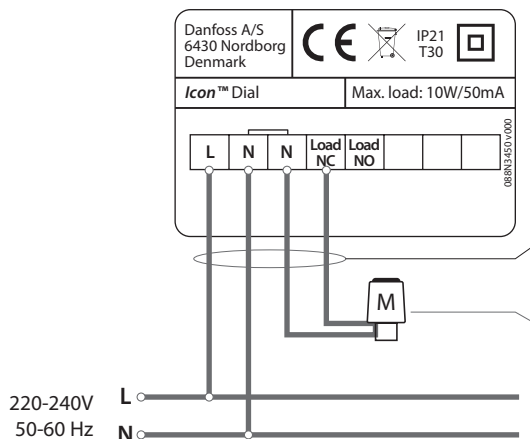
Verdrahtungsbeispiele

Verdrahtung ohne Hauptregler



Min. 3x1,5 mm² Kabel zum Thermostat
(Schutzleiter nicht berücksichtigt)

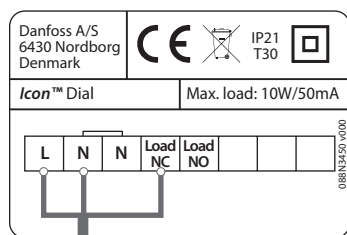
Max. 5 Stellantriebe, Typ NC oder NO, 230 V
Max. 10 W/Max. 50 mA Dauerlast
Max. 3 A Einschaltstrom ≤ 100 ms



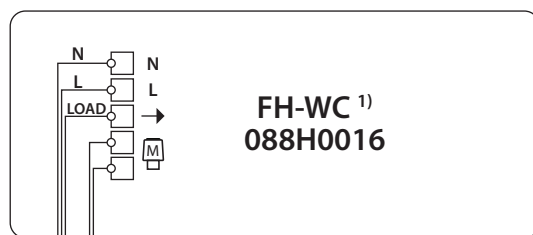
Min. 4x1,5 mm² Kabel zum Thermostat
(Schutzleiter nicht berücksichtigt)

Max. 5 Stellantriebe, Typ NC oder NO, 230 V
Max. 10 W/Max. 50 mA Dauerlast
Max. 3 A Einschaltstrom ≤ 100 ms

Verdrahtung mit Hauptregler



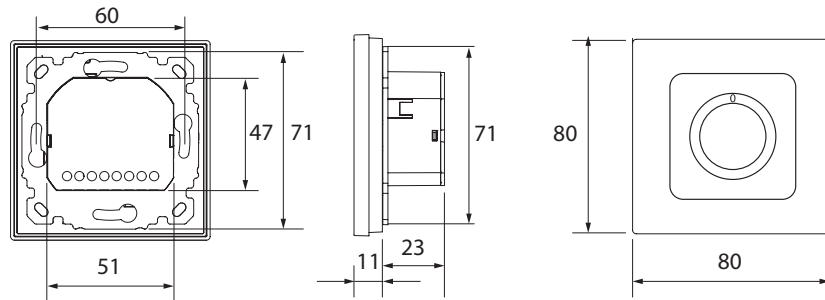
Min. 3x1,5 mm² Kabel zum Thermostat
(Schutzleiter nicht berücksichtigt)



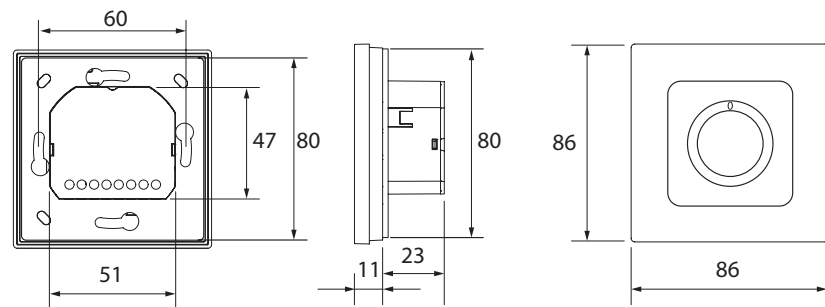
Max. 5 Stellantriebe, Typ NC, 230 V
Max. 10 W/Max. 50 mA Dauerlast
Max. 3 A Einschaltstrom ≤ 100 ms

¹⁾ **Achtung!** Der Hauptregler FH-WC 088H0016 unterstützt nur NC-Stellantriebe.

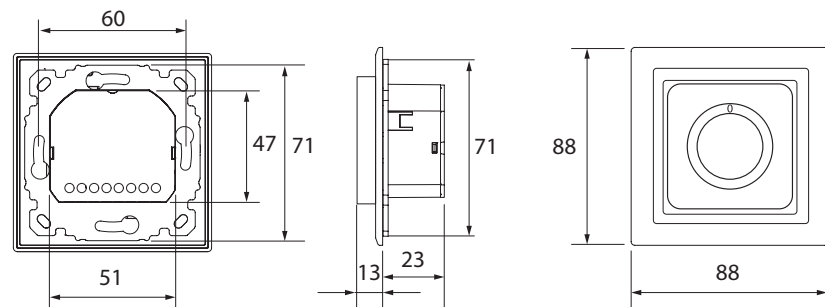
Abmessungen



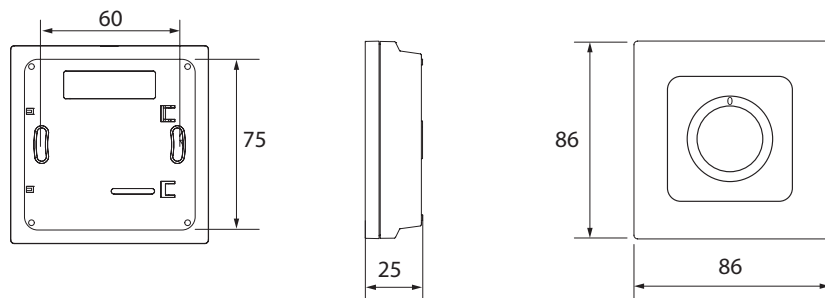
Danfoss *Icon*™ Dial Standardmodell mit Einstellrad 088U1000



Danfoss *Icon*™ Dial Standardmodell mit Einstellrad 088U1001



Danfoss *Icon*™ Dial Standardmodell mit Einstellrad 088U1002
(einschl. Feller EDIZIOdue-Rahmen und Adapter)

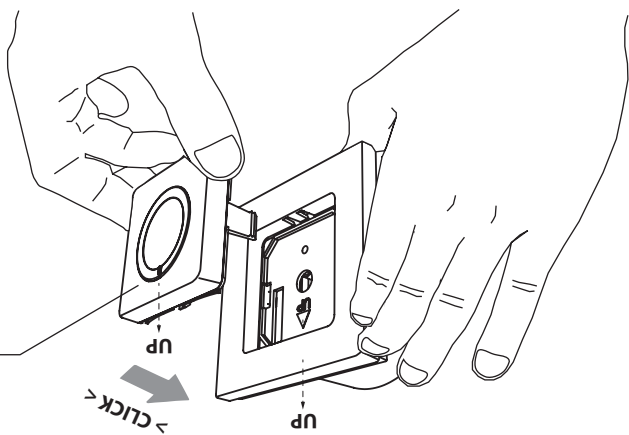
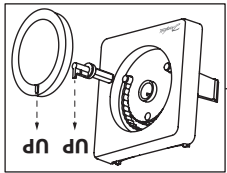


Danfoss *Icon*™ Dial Standardmodell mit Einstellrad 088U1005

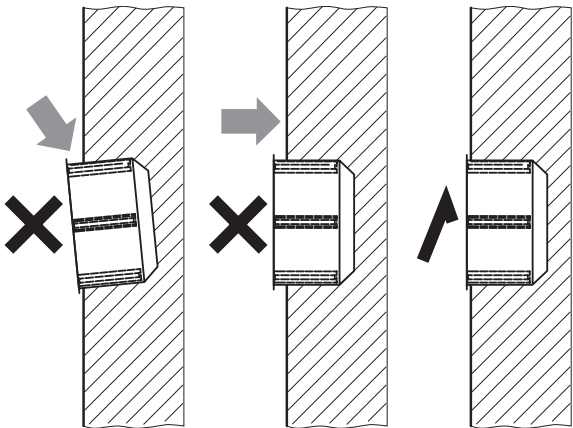
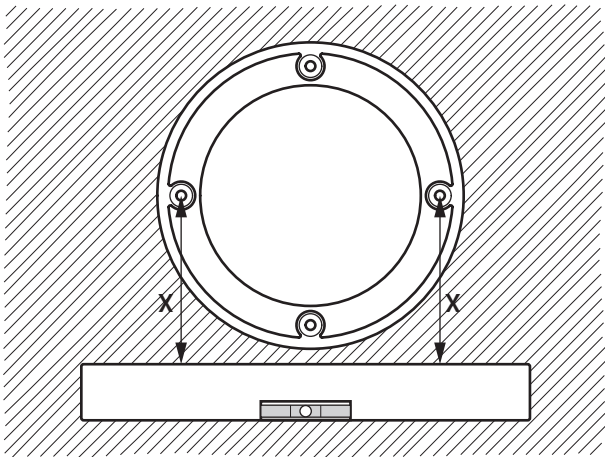
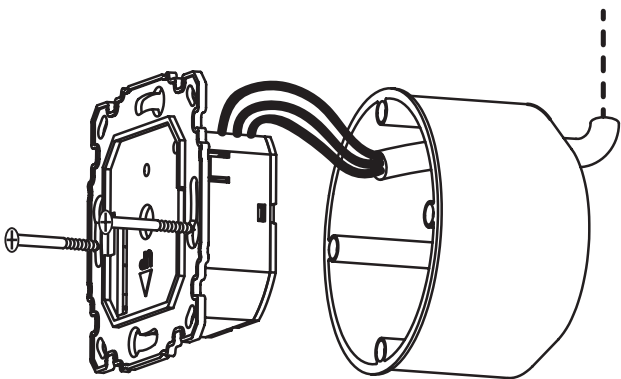
Danfoss GmbH, Heating Segment · Carl-Legien-Str. 8 · D-63073 Offenbach, Deutschland · Tel.: +49 69 97 53 30 44
E-Mail: CS@danfoss.de · www.heating.danfoss.de

Danfoss Ges.m.b.H., Heating Segment · Danfoss Str. 8 · A-2353 Guntramsdorf, Österreich · Tel.: +43 1 253 022 322
E-Mail: CS@danfoss.at · www.heating.danfoss.at

Die in Katalogen, Prospekten und anderen schriftlichen Unterlagen, wie z.B. Zeichnungen und Vorschlägen enthaltenen Angaben und technischen Daten sind vom Käufer vor Übernahme und Anwendung zu prüfen. Der Käufer kann aus diesen Unterlagen und zusätzlichen Diensten keinerlei Ansprüche gegenüber Danfoss oder Danfoss Mitarbeitern ableiten, es sei denn, dass diese vorsätzlich oder grob fahrlässig gehandelt haben. Danfoss behält sich das Recht vor, ohne vorherige Bekanntmachung im Rahmen des Angemessenen und Zumutbaren Änderungen an ihren Produkten - auch an bereits in Auftrag genommenen - vorzunehmen. Alle in dieser Publikation enthaltenen Warenzeichen sind Eigentum der jeweiligen Firmen. Danfoss und das Danfoss Logo sind Warenzeichen der Danfoss A/S. Alle Rechte vorbehalten.

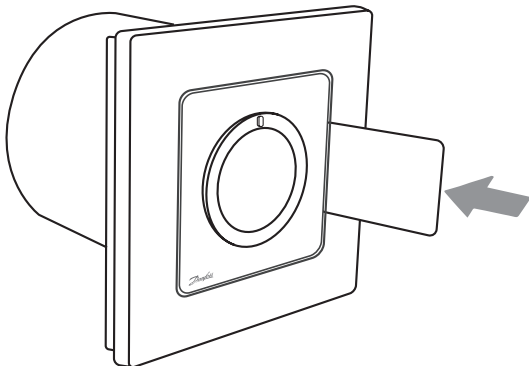


Icon™ Dial 230V	
Max. load: 10W/50mA	
Danfoss A/S 6430 Nordborg Denmark	

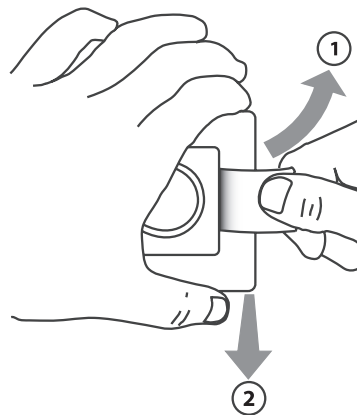




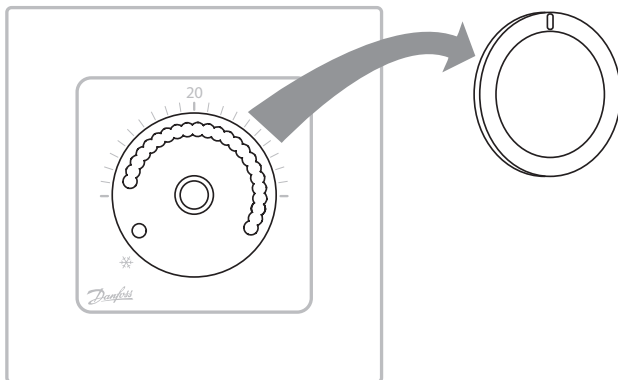
6.



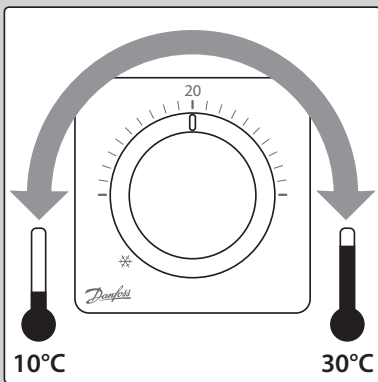
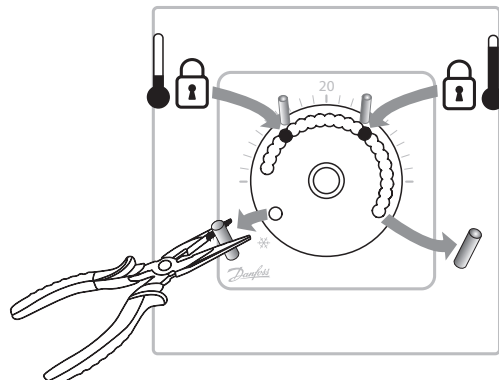
7.



8.



9.



10°C

30°C

❄ = 5°C

13655 000 03 Manual Installation WRT Dial 230 F80 IW

ENGINEERING
TOMORROW



Installation & User Guide

Danfoss *Icon*™ Dial Room Thermostat

VICUV40F/088N3650

www.icon.danfoss.com