

Datenblatt

# Temperaturfühler (Pt 1000) ESMT, ESM-10, ESM-11, ESMB-12, ESMC, ESMU

Produkte



- Fühler mit Platin-Widerstandselement, 1000 Ω bei 0 °C.

Alle Temperaturfühler sind Zweileiter-Ausführungen; Anschluss vertauschbar.

Der Anlegefühler ESM-11 ist mit einer Federkontaktfläche ausgerüstet, um eine gute Temperaturübertragung vom Rohr zu gewährleisten. Das Pt-Messelement hat eine Kennlinie entsprechend EN 60751.

Bestellnummern

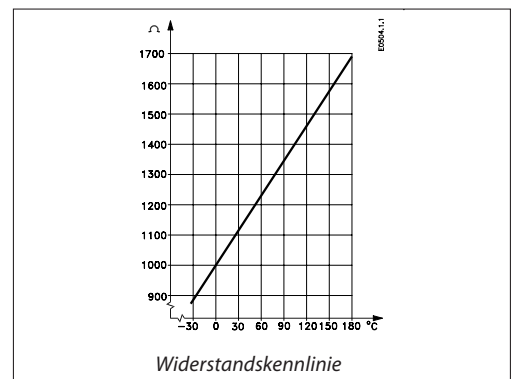
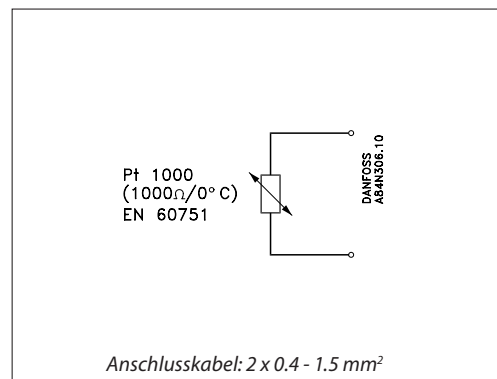
Temperaturfühler

Typ	Beschreibung	Bestell-Nr.
ESMT	Außenfühler	084N1012
ESM-10	Raumfühler	087B1164
ESM-11	Anlegefühler	087B1165
ESMB-12	Universalfühler	087B1184
ESMC	Anlegefühler	087N0011
ESMU-100	Tauchfühler, 100 mm, Kupfer	087B1180
ESMU-250	Tauchfühler, 250 mm, Kupfer	087B1181
ESMU-100	Tauchfühler, 100 mm, Edelstahl	087B1182
ESMU-250	Tauchfühler, 250 mm, Edelstahl	087B1183

Zubehör und Ersatzteile

Typ	Beschreibung	Bestell-Nr.
	Tauchhülse, Edelstahl 100 mm, für ESMU-100, Cu ( 87B1180)	087B1190
	Tauchhülse, Edelstahl 250 mm, für ESMU-250, Cu ( 87B1181)	087B1191
	Tauchhülse, Edelstahl 100 mm, für ESMB-12, ( 87B1184)	087B1192
	Tauchhülse, Edelstahl 250 mm, für ESMB-12, ( 87B1184)	087B1193
	Wärmeleitpaste 3,5 cm <sup>3</sup>	041E0110
	Kabelbinder aus Kunststoff, z. B. für den ESM-11 (25 Stück). Für hohe Temperaturen empfohlen.	087B1167

Anschluss



**Technische Daten,  
generell**

Alle Temperaturfühler haben Pt 1000 Messelemente. Eine Montageanleitung liegt dem Produkt bei.

Typ	Temperaturbereich	Schutzart	Zeitkonstante	PN
ESMT	-50 bis 50 °C	IP 54	≤ 15 Min.	-
ESM-10	-30 bis 50 °C	IP 54	8 Min.	-
ESM-11	0 bis 100 °C	IP 32	3 Sek.	-
ESMB-12	0 bis 100 °C	IP 54	20 Sek.	-
ESMC	0 bis 100 °C	IP 54	10 Sek.	-
ESMU-100/-250	0 bis 140 °C	IP 54	2 Sek. (in Wasser) 7 Sek. (in Luft)	25
Tauchhülse	0 bis 180 °C	-	Siehe "Technische Daten, spezifische"	25

			Verpackung
Werkstoffe	ESMT	Deckel: ABS Sockel: PC (Polykarbonat)	xx
	ESM-10	Deckel: ABS Sockel: ABS	xx
	ESM-11	Deckel: ABS Sockel: PC (Polykarbonat)	xx
	ESMB-12	Werkstoff: 18/8 Edelstahl Anschluss: ,5 m, PVC, 2 x 0,34 mm <sup>2</sup>	x
	ESMC	Werkstoff: Oberteil: Nyrol, Unterteil: vernickeltes Kupfer Anschluss: 2 m, PCV, 2 x 0,2 mm <sup>2</sup>	x
	ESMU-100/-250	Rohr und Gehäuse: AISI 316 Anschlussstecker: PA (Polyamid)	x
	ESMU-100/-250 Cu	Rohr: Kupfer (Cu) Gehäuse: Brass Anschlussstecker: PA (Polyamid)	x
	Tauchhülse	Rohr und Gehäuse: AISI 316	x
Elektrische Anschlüsse	ESMT	Klemmleiste für 2 Leiter im Unterteil	
	ESM-10	Klemmleiste für 2 Leiter im Unterteil	
	ESM-11	Klemmleiste für 2 Leiter im Unterteil	
	ESMB-12	2-Leiter-Kabel (2 x 0,34 mm <sup>2</sup> ) gespleißt	
	ESMC	2-Leiter-Kabel (2 x 0,2 mm <sup>2</sup> )	
	ESMU-100/-250	Klemmleiste für 2 Leiter im Anschlussstecker, PG 9 Kabeldurchführung im Lieferumfang erhältlich	
Montage	ESMT/ESM-10	Wandmontage mit Schrauben (im Lieferumfang erhältlich)	
	ESM-11/ESMC	Spannband für Rohrgröße DN 15-65 (im Lieferumfang erhältlich)	
	ESMB-12	Für Rohre, glatte Oberflächen oder in Tauchhülsen. Das Verwenden von Wärmeleitpaste wird empfohlen.	
	ESMU-100/-250	G 1/2 A und Dichtung (im Lieferumfang enthalten)	
		Tauchhülse	G 1/2 A

x = PE (Polyethylen) Beutel

xx = Pappe

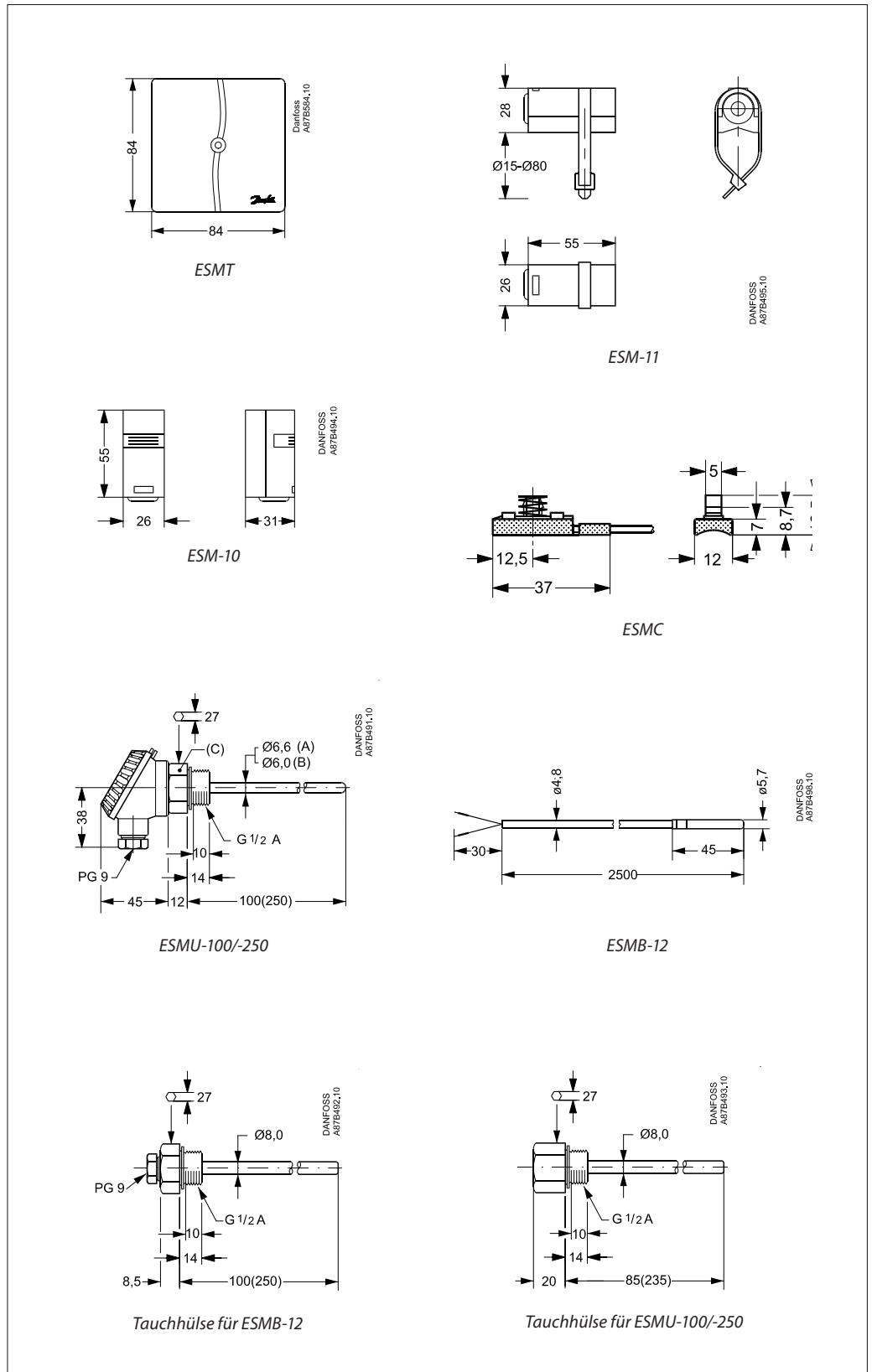
**Technische Daten,  
spezifisch**

Fühlerkennlinien	Entsprechend der EN, Klasse 2 B	Max. Abweichung 2 K
Zeitkonstante	ESMU (Cu) in Tauchhülse	32 Sek. (in Wasser) 160 Sek. (in Luft)
	ESMB in Tauchhülse	20 Sek. (in Wasser) 140 Sek. (in Luft)

**Spezifische Daten**

ESM-10 ESM-11	Die Typenbezeichnung befindet sich an der Kabeleinführung.
ESMB-12 ESMC	Die Bestellnummer befindet sich auf dem Kabel.
ESMT	Die Bestellnummer befindet sich auf der Rückseite des schwarzen Sockels.
ESMU	Die Bestellnummer befindet sich auf der Oberseite der Kappe.

Abmessungen



		087B1182 und 087B1183	087B1180 und 087B1181
ESMU	(A)	Edelstahl (AISI 316) Edelstahl (AISI 316)	Kupfer (Cu)
	(B)		Messing
	(C)		



**Danfoss GmbH, Deutschland:** danfoss.de • +49 69 80885 400 • E-Mail: CS@danfoss.de

**Danfoss Ges.m.b.H., Österreich:** danfoss.at • +43 720 548 000 • E-Mail: CS@danfoss.at

**Danfoss AG, Schweiz:** danfoss.ch • +41 61 510 00 19 • E-Mail: CS@danfoss.ch

---

Die in Katalogen, Prospekten und anderen schriftlichen Unterlagen, wie z.B. Zeichnungen und Vorschlägen enthaltenen Angaben und technischen Daten sind vom Käufer vor Übernahme und Anwendung zu prüfen. Der Käufer kann aus diesen Unterlagen und zusätzlichen Diensten keinerlei Ansprüche gegenüber Danfoss oder Danfoss Mitarbeitern ableiten, es sei denn, dass diese vorsätzlich oder grob fahrlässig gehandelt haben. Danfoss behält sich das Recht vor, ohne vorherige Bekanntmachung im Rahmen des Angemessenen und Zumutbaren Änderungen an ihren Produkten – auch an bereits in Auftrag genommenen – vorzunehmen. Alle in dieser Publikation enthaltenen Warenzeichen sind Eigentum der jeweiligen Firmen. Danfoss und alle Danfoss Logos sind Warenzeichen der Danfoss A/S. Alle Rechte vorbehalten.

# Instructions

# ESM-11

ENGINEERING  
TOMORROW

