



**MULTIBETON®-
FLÄCHENHEIZUNG**

70 m²

MB-45 TN

OBERBÖDEN

Keramik

RAUMHÖHEN

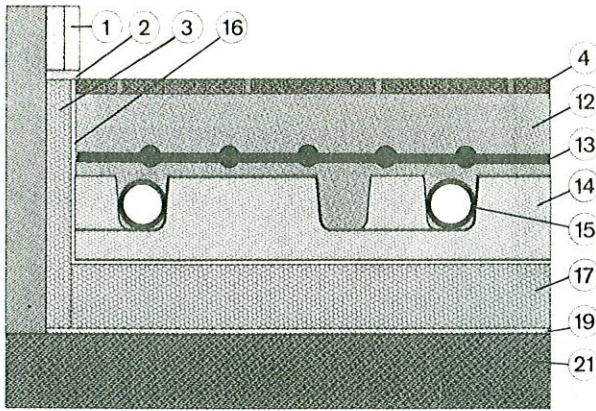
≈ 3 m

KONTAKTE



MULTIBETON ÖSTERREICH
HUTER
BRANDLWEG 2
A-6020 INNSBRUCK
TEL: 00 43 – 52 22 – 65 50 2

KERAMIK



Position	Legende
1.	Fußleiste
2.	Dauerelastische Fugen
3.	Randdämmstreifen
4.	Oberboden: Keramik
12.	MB-Estrich-Mörtel
13.	Stahlmatte N94
14.	MB-Trägerelement TE
15.	MULTIBETON®-Heizrohr
16.	PE-Folie 0,2 mm
17.	Wärmedämmschicht
19.	Ausgleichsschicht
21.	Unterkonstruktion



Maximale Belastung bis 250 kp/m²

Estrichfugen handwerksgerecht

Durchschnittliche Wärmeleistung
≈ 80 Watt/m²

Vorlauftemperatur ≈ 50 C

Energieart
Öl

Witterungsabhängige
Außensteuerung

MULTIBETON GmbH
Gewerbegebiet Biberweg, 5210 Troisdorf-Spich

Tel. 02241-43065 · Fax 02241-408090

