



MULTIBETON®- FLÄCHENHEIZUNG

200 m²

MB-ESTRICHSYSTEM

65 mm

OBERBÖDEN

Fliesen, Feuchtig-
keitsabdichtung

RAUMHÖHEN

≈ 3,0 – 5,0 m

FENSTERFLÄCHEN

≈ 10 m²

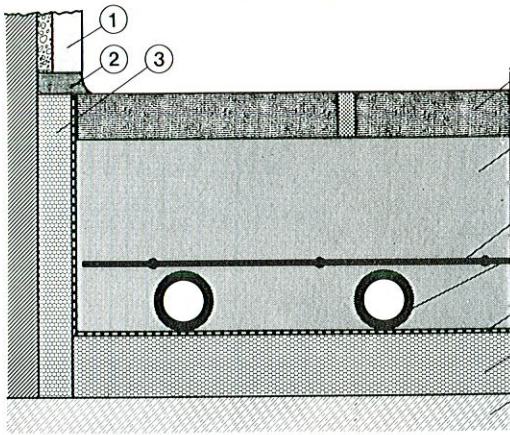


KONTAKTE

HEIZUNGSFIRMA
REICHERT
PLEIDESHEIMER STR. 21
7121 INGERSHEIM
TEL: 07141 – 55228

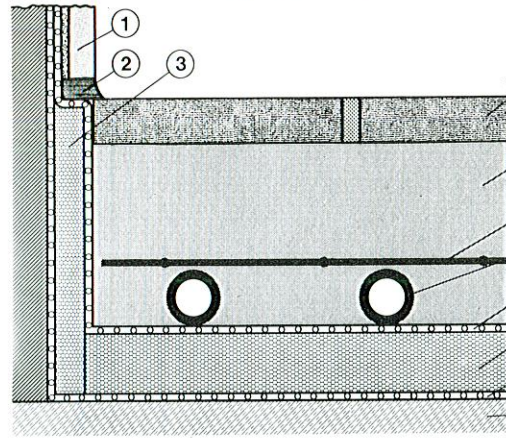
INGENIEURBÜRO
ADRIAN + ZYST
WILHELM-NAGEL-STR. 53
7140 LUDWIGSBURG
TEL: 07141 – 53223

FLIESEN



Position	Legende
1.	Fußleiste
2.	Dauerelastische Fugen
3.	Randdämmstreifen
4.	Oberboden: Fliesen
12.	MULTIBETON®-Vollmörtelbett
14.	Bewehrung
15.	MULTIBETON®-Heizrohr
16.	Bitumenpappe 250 g/m ² / PE-Folie 0,2 mm
17.	Wärmedämmung
21.	Unterkonstruktion

FLIESEN



Position	Legende
1.	Fußleiste
2.	Dauerelastische Fugen
3.	Randdämmstreifen
4.	Oberboden: Fliesen
10.	Feuchtigkeitsabdichtung
11.	MULTIBETON®-Vollmörtelbett
14.	Bewehrung
15.	MULTIBETON®-Heizrohr
17.	Wärmedämmung
20.	Feuchtigkeitsabdichtung
21.	Unterkonstruktion

Maximale Belastung bis 200 kp/m²

Estrichfugen handwerksgerecht

Durchschnittliche Wärmeleistung
≈ 90 Watt/m²

Vorlauftemperatur ≈ 55 C

Energieart
Gas

Witterungsabhängige
Außensteuerung

MULTIBETON GmbH
5060 BERGISCH GLADBACH 2, LOCHERMÜHLE 1

TEL. 02202-32051

