



MULTIBETON®-FLÄCHENHEIZUNG

200 m²

MB-ESTRICHSYSTEM ≈ 75 mm

OBERBÖDEN

Fliesen

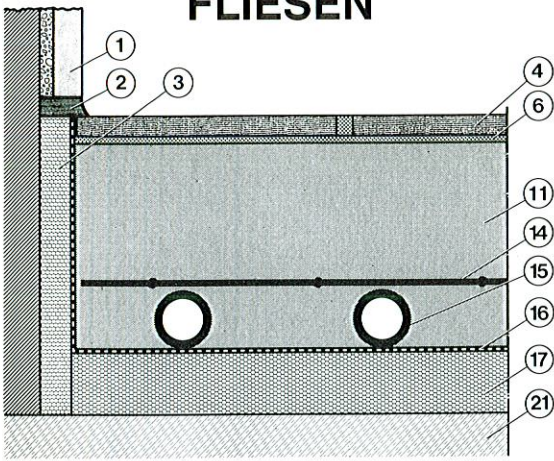
RAUMHÖHEN ≈ 3,0–10,0 m

FENSTERFLÄCHEN ≈ 30,0 m²

KONTAKTE

HEIZUNGSFIRMA
REICHERT
PLEIDESHEIMER STR. 21
7121 INGERSHEIM
TEL. 07141 – 55228

FLIESEN



Position	Legende
1.	Fußleiste
2.	Dauerelastische Fugen
3.	Randdämmstreifen
4.	Oberboden: Fliesen
6.	Kontaktschicht
11.	MULTIBETON®-Heizestrich 70 mm
14.	Bewehrung
15.	MULTIBETON®-Heizrohr
16.	Bitumenpappe 250 g/m ² / PE-Folie 0,2 mm
17.	Wärmedämmung
21.	Unterkonstruktion



Maximale Belastung bis 500 kp/m²

Estrichfugen handwerksgerecht

Durchschnittliche Wärmeleistung
≈ 80 Watt/m²

Vorlauftemperatur ≈ 55 C

Energieart
Öl

Witterungsabhängige
Außensteuerung