



MULTIBETON®-FLÄCHENHEIZUNG

800 m²

MB-ESTRICHSYSTEM ≈ 80 mm

OBERBÖDEN

Fliesen, Marmor

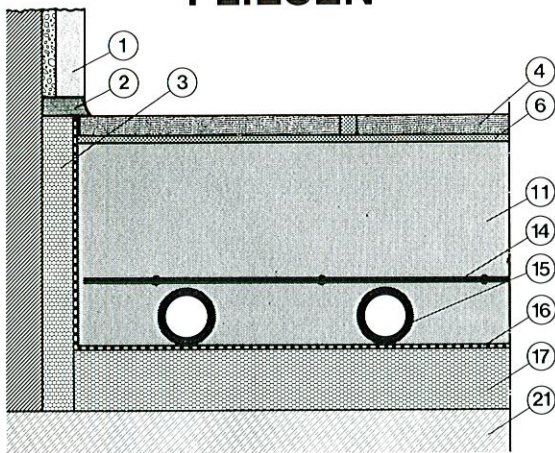
RAUMHÖHEN ≈ 2,5–3,0 m

KONTAKTE

HEIZUNGSFIRMA
RINSCHÉ
WERLER STRASSE 67–69
4700 HAMM
TEL. 02381 – 29095

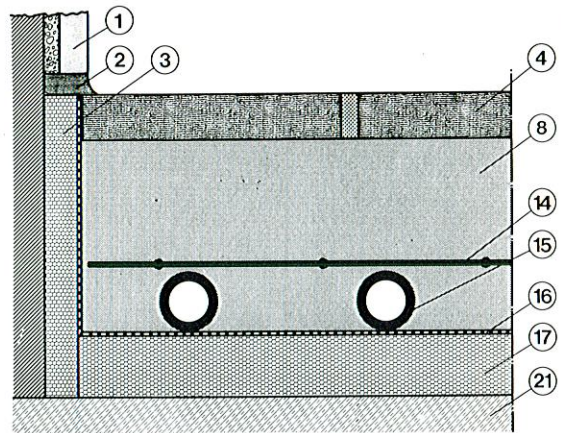
ARCHITEKT
POTTHOFF
LANGEWANNWEG
4700 HAMM
TEL. 02381–5623

FLIESEN



Position	Legende
1.	Fußleiste
2.	Dauerelastische Fugen
3.	Randdämmstreifen
4.	Oberboden: Fliesen
6.	Kleber
11.	MULTIBETON®-Heizestrich 80 mm
14.	Bewehrung
15.	MULTIBETON®-Heizrohr
16.	Bitumenpappe 250 g/m ² / PE-Folie 0,2 mm
17.	Wärmedämmung – Polystyrol 40 mm
21.	Unterkonstruktion

MARMOR



Position	Legende
1.	Fußleiste
2.	Dauerelastische Fugen
3.	Randdämmstreifen
4.	Oberboden: Marmor
8.	Mörtelbett
14.	Bewehrung
15.	MULTIBETON®-Heizrohr
16.	Bitumenpappe 250 g/m ² / PE-Folie 0,2 mm
17.	Wärmedämmung – Polystyrol 20 mm
21.	Unterkonstruktion

Maximale Belastung bis 200 kp/m²

Estrichfugen handwerksgerecht

Vorlauftemperatur ≈ 40 C
(2-Kreis-System)

Energieart
Gas

Witterungsabhängige
Außensteuerung

