



MULTIBETON®- FLÄCHENHEIZUNG

1.500 m²

MB-ESTRICHSYSTEM

65 mm

OBERBÖDEN

Fliesen, Feuchtig-
keitsabdichtung

RAUMHÖHEN

≈ 2,5 – 4,5 m

FENSTERFLÄCHEN

≈ 2 x 25 m²

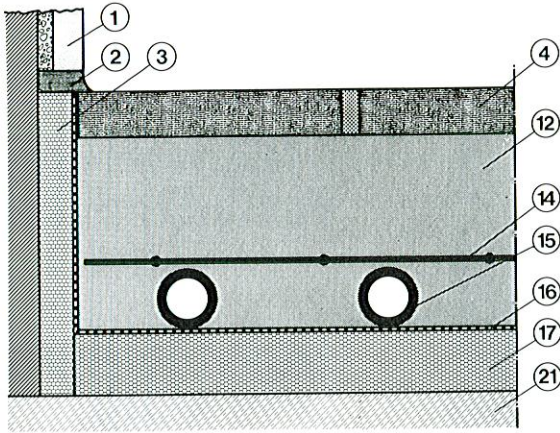


KONTAKTE

HEIZUNGSFIRMA
BINKERT + WERNER
CARL-MEZ-STRASSE 77
7800 FREIBURG
TEL: 0761 – 492168

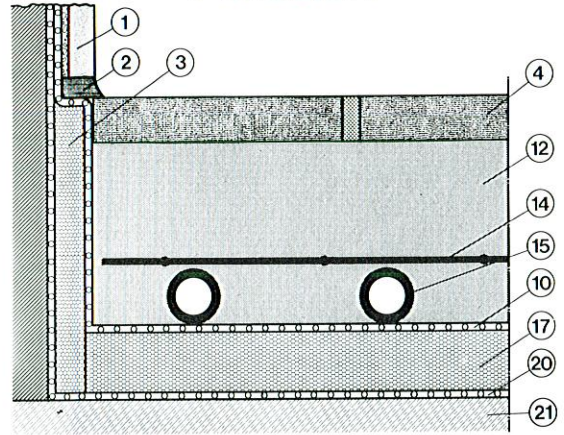
PLANUNGSBÜRO
URBAN
ALEMANNENHOF 16
7815 KIRCHZARTEN
TEL: 07661 – 1771

FLIESEN



Position	Legende
1.	Fußleiste
2.	Dauerelastische Fugen
3.	Randdämmstreifen
4.	Oberboden: Fliesen
12.	MULTIBETON®-Vollmörtelbett
14.	Bewehrung
15.	MULTIBETON®-Heizrohr
16.	Bitumenpappe 250 g/m ² / PE-Folie 0,2 mm
17.	Wärmedämmung
21.	Unterkonstruktion

FLIESEN



Position	Legende
1.	Fußleiste
2.	Dauerelastische Fugen
3.	Randdämmstreifen
4.	Oberboden: Fliesen
10.	Feuchtigkeitsabdichtung
12.	MULTIBETON®-Vollmörtelbett
14.	Bewehrung
15.	MULTIBETON®-Heizrohr
17.	Wärmedämmung
20.	Feuchtigkeitsabdichtung
21.	Unterkonstruktion

Maximale Belastung bis 200 kp/m²

Estrichfugen handwerksgerecht

Vorlauftemperatur ≈ 55 C

Energieart
Gas

Witterungsabhängige
Außensteuerung

