



MULTIBETON®-FLÄCHENHEIZUNG

1.200 m²

MB-ESTRICHSYSTEM ≈ 65 mm

OBERBÖDEN

Fliesen

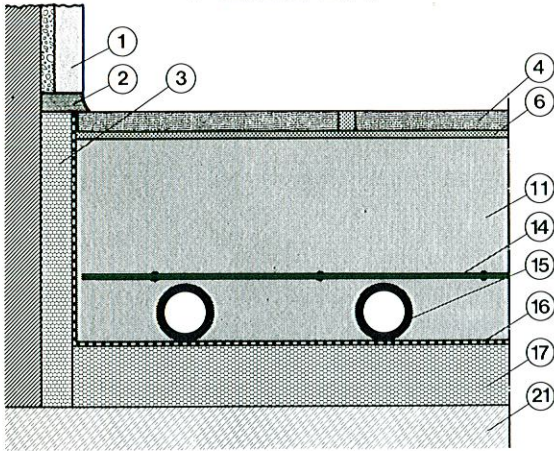
RAUMHÖHEN ≈ 3,0 m

FENSTERFLÄCHEN ≈ 12,0 m²

KONTAKTE

MULTIBETON-FRANKREICH
PHILIPPE-FRÈRES
59, RUE DE HAMBACH
F-57510 GRUNDEVILLER
TEL. 0033 - 8 - 7094211

FLIESEN



Position	Legende
1.	Fußleiste
2.	Dauerelastische Fugen
3.	Randdämmstreifen
4.	Oberboden: Fliesen
6.	Kontaktschicht
11.	MULTIBETON®-Heizestrich 65 mm
14.	Bewehrung
15.	MULTIBETON®-Heizrohr
16.	Bitumenpappe 250 g/m ² / PE-Folie 0,2 mm
17.	Wärmedämmung
21.	Unterkonstruktion



Maximale Belastung bis 200 kp/m²

Estrichfugen handwerksgerecht

Durchschnittliche Wärmeleistung
≈ 90 Watt/m²

Vorlauftemperatur ≈ 45 C

Energieart
Wärmepumpe

Witterungsabhängige
Außensteuerung