



**MULTIBETON®-
FLÄCHENHEIZUNG**

120 m²

MB-ESTRICHSYSTEM

70 mm

OBERBÖDEN

Steinplatten

RAUMHÖHEN

≈ 9 m

FENSTERFLÄCHEN

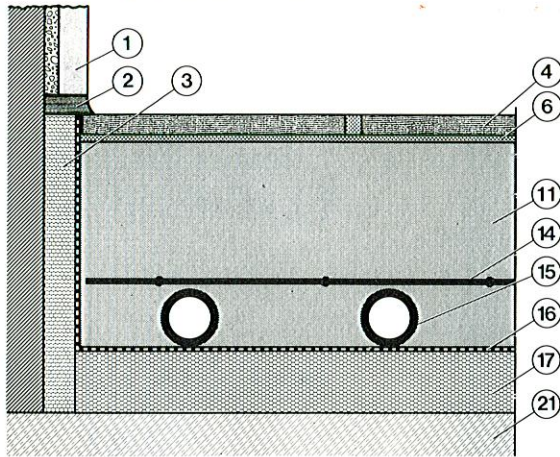
≈ 3,5 m²

KONTAKTE



MULTIBETON-ÖSTERREICH
HUTER
BRANDLWEG 2
A-6020 INNSBRUCK
TEL: 0043 - 5222 - 65502

STEINPLATTEN



Position	Legende
1.	Fußleiste
2.	Dauerelastische Fugen
3.	Randdämmstreifen
4.	Oberboden: Steinplatten
6.	Kontaktschicht
11.	MULTIBETON®-Heizestrich 70 mm
14.	Bewehrung
15.	MULTIBETON®-Heizrohr
16.	Bitumenpappe 250 g/m ² / PE-Folie 0,2 mm
17.	Wärmedämmung
21.	Unterkonstruktion



Maximale Belastung bis 350 kp/m²

Estrichfugen handwerksgerecht

Vorlauftemperatur ≈ 50 C

Energieart
Gas

Witterungsabhängige
Außensteuerung



MULTIBETON GmbH
5060 BERGISCH GLADBACH 2, LOCHERMÜHLE 1

TEL. 02202-32051

